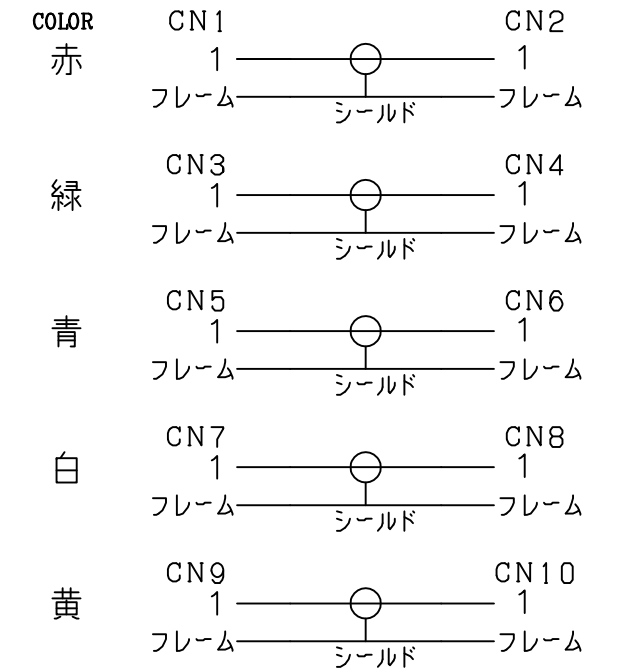
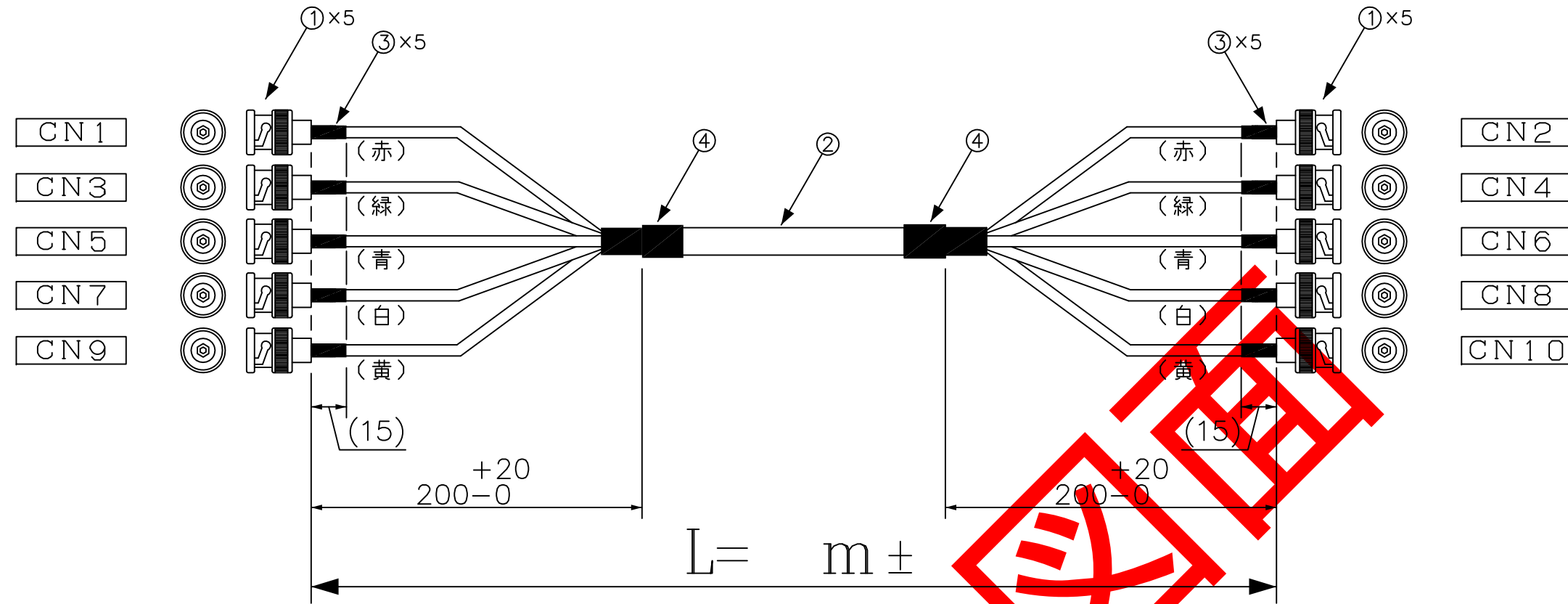


DATA: 03/29/12



注意：色配線

*外観上寸法単位指示が無い場合は全てmmとする

メーカー・品名・数量			
①		75ΩBNC同軸プラグ	10
②		5芯同軸ケーブル:黒	1
③		黒収縮チューブ	40
④		黒収縮チューブ	2
⑤			
⑥			
⑦			
⑧			
⑨			
⑩			
⑪			
⑫			
⑬			
⑭			
⑮			

注1: L寸公差はエイム基準による
 注2: コネクタ加工方法については文書番号: QA-007-03を参照する事
 注3: 製品型番※印はL寸を記入する事
 (例: 1M → 01、10M → 10)

顧客型番:
製品仕様:
製品型番: AVJ-5BNM/5BNM-V515-※※
図面番号: 0050-0028

①	
②	
③	

AIM
 CONNECTING WORK
 人と未来と情報、信頼のインターフェース
 エイム電子株式会社

承認	作図

RoHS対応品