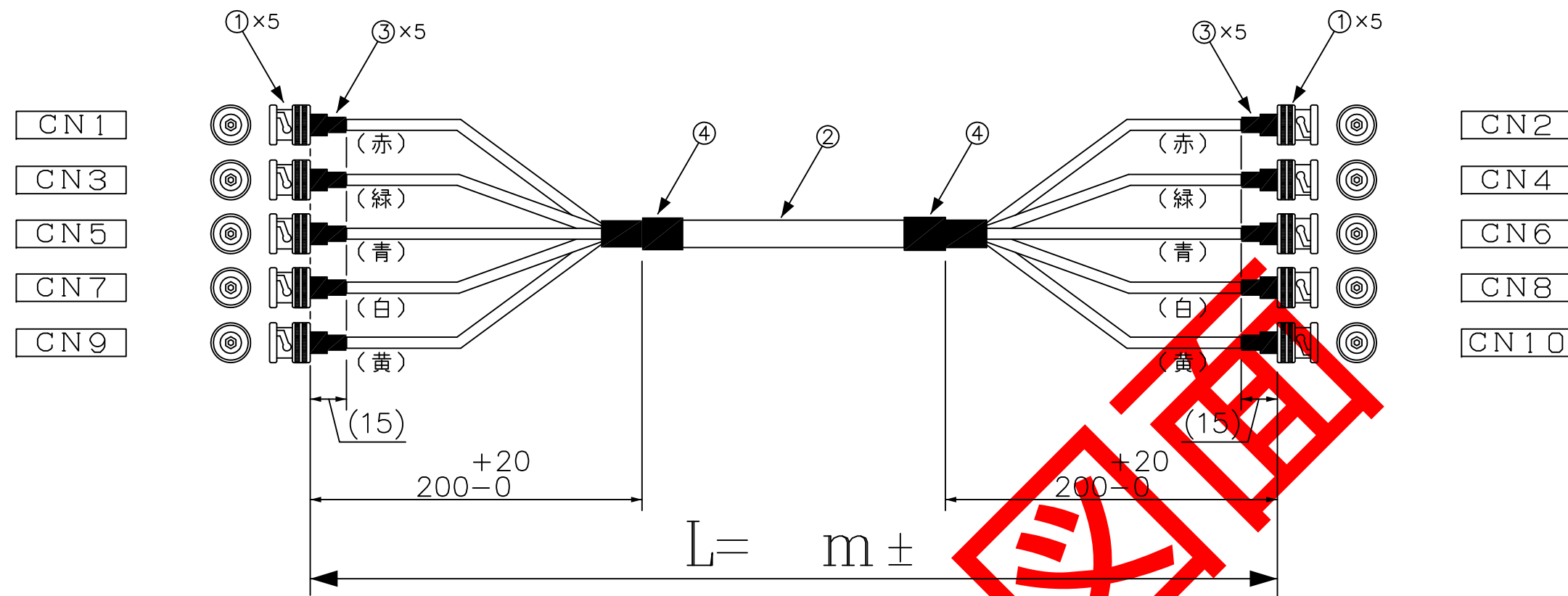


DATA: 03/29/12



COLOR	CN1	CN2
赤	1 フレーム	1 シールド フレーム
緑	CN3 1 フレーム	CN4 1 シールド フレーム
青	CN5 1 フレーム	CN6 1 シールド フレーム
白	CN7 1 フレーム	CN8 1 シールド フレーム
黄	CN9 1 フレーム	CN10 1 シールド フレーム

**注意：色配線**

\* 外観上寸法単位指示が無い場合は全てmmとする

メーカー・品名・数量			
①		BNCプラグ 映像向け	10
②		5芯同軸ケーブル:黒	1
③		黒収縮チューブ	40
④		黒収縮チューブ	2
⑤			
⑥			
⑦			
⑧			
⑨			
⑩			
⑪			
⑫			
⑬			
⑭			
⑮			

注1: L寸公差はエイム基準による  
 注2: コネクタ加工方法については文書番号: QA-007-03を参照する事  
 注3: 製品型番※印はL寸を記入する事  
 (例: 1M → 01、10M → 10)

顧客型番:	
製品仕様:	
製品型番:	AVJ-5BNM/5BNM-V530-※※
図面番号:	0050-0029

△1	
△2	
△3	

**AIM**  
 CONNECTING WORK  
 人と未来と情報、信頼のインターフェース  
**エイム電子株式会社**

承認	作図

**RoHS対応品**