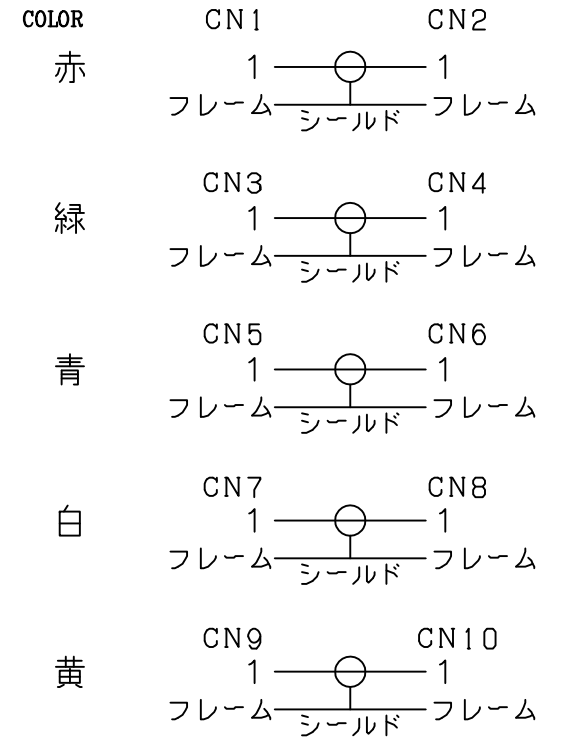
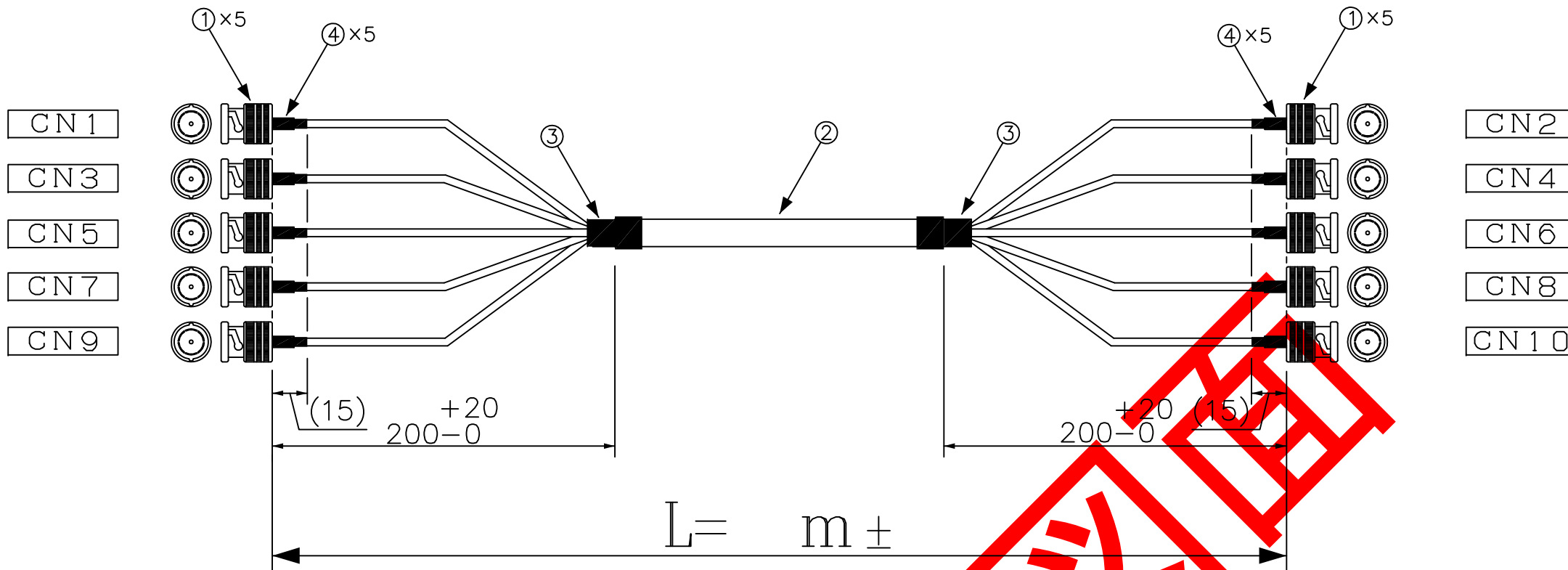


DATA: 04/02/12



注意：色配線

*外観上寸法単位指示が無い場合は全てmmとする

注1：L寸公差はエイム基準による
 注2：加工手順はQA-007-03を参照する事
 注3：製品型番※印はL寸を記入する事
 (例：1M → 01、10M → 10)

①	メーカー	品名	数量
①		75ΩBNC型同軸プラグ圧着	10
②		同軸ケーブル	
③		黒収縮チューブ	2
④		黒収縮チューブ	10
⑤			
⑥			
⑦			
⑧			
⑨			
⑩			
⑪			
⑫			
⑬			
⑭			
⑮			

顧客型番：
製品仕様：
製品型番：AVJ-5BNCM/5BNCM-V550-※※
図面番号：0050-0030

①	
②	
③	

 CONNECTING WORK 人と未来と情報、信頼のインターフェース エイム電子株式会社	承認	作図

RoHS対応品