

1: 概要

本書は コネクタケース一体型シェル AWG28 High Definition Multimedia Interface (以下 HDMI)ケーブル 型名: JPHC シリーズに適用するものである。

HDMI コネクタ部にはケースと一体型ダイキャスト製 Shell を採用することにより機器側コネクタに対する嵌合力の高信頼性を確保している。

2: 型名と伝送性能

型名	ケーブル長	伝送性能
JPHC-02	2.0m	Premium HDMI 相当
JPHC-03	3.0m	
JPHC-05	5.0m	

3: ピンアサインメント

本ケーブルは総数 19 本の信号、電源、グラウンド等の信号からなり、そのピンアサインは Table-1 の通りである。

番号	信号名	配線色	アルミイラ色	コメント
1	TMDS Data2+	白	緑	TMDS Group 1
2	TMDS Data2 Shield	Drain		
3	TMDS Data2-	青		
4	TMDS Data1+	白	橙	TMDS Group 2
5	TMDS Data1 Shield	Drain		
6	TMDS Data1-	青		
7	TMDS Data0+	白	銀 (無色)	TMDS Group 3
8	TMDS Data0 Shield	Drain		
9	TMDS Data0-	青		
10	TMDS Clock+	白	赤	TMDS Group 4
11	TMDS Clock Shield	Drain		
12	TMDS Clock-	青		
13	CEC	赤	—	—
14	Utility/HEAC+	白	銀 (無色)	HEAC Group
17	DDC/CEC Ground/HEAC Shield	Drain		
19	HPD/HEAC-	黄		
15	SCL	紫	—	—
16	SDA	青	—	—
18	+5V Power	緑	—	—

Table-1: ピンアサインメント

Table-1 のピンアサインを実際の構成に当てはめて示すと以下の通りである。(Fig-1)

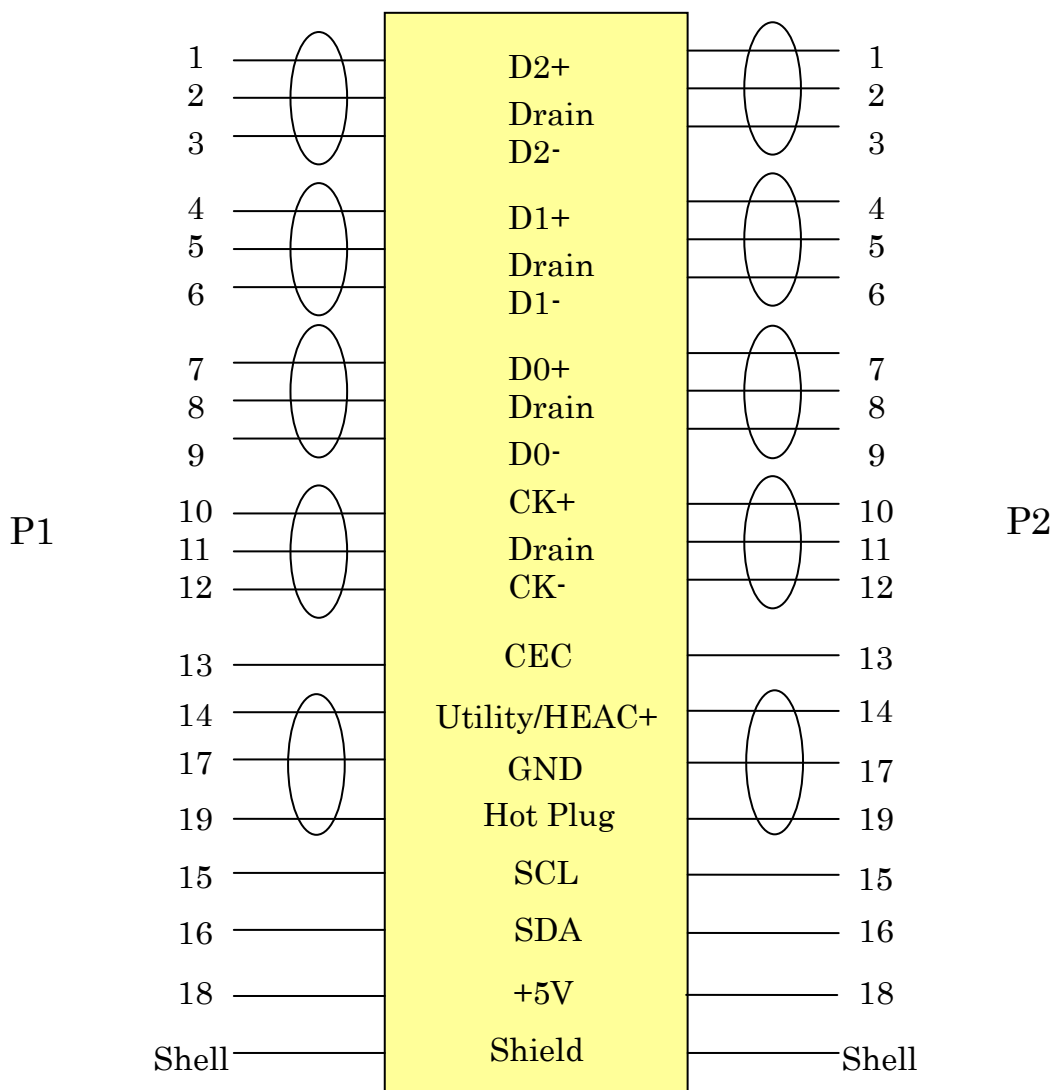


Fig-1 : 接続図

Note : Fig-1 中の Shell は両端コネクタの Shell を示す。

4 : 外観、及び寸法

ケーブルの外観及び寸法は以下の通りである。

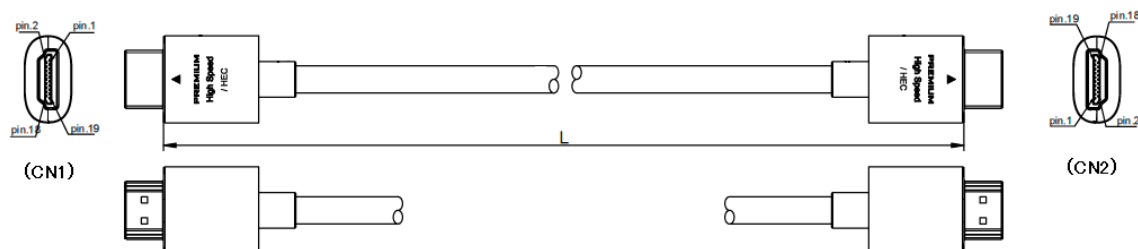


Table-2 : ケーブル長

ケーブル長 (mm)	公差 (mm)
2000	±70
3000	±70
5000	±70

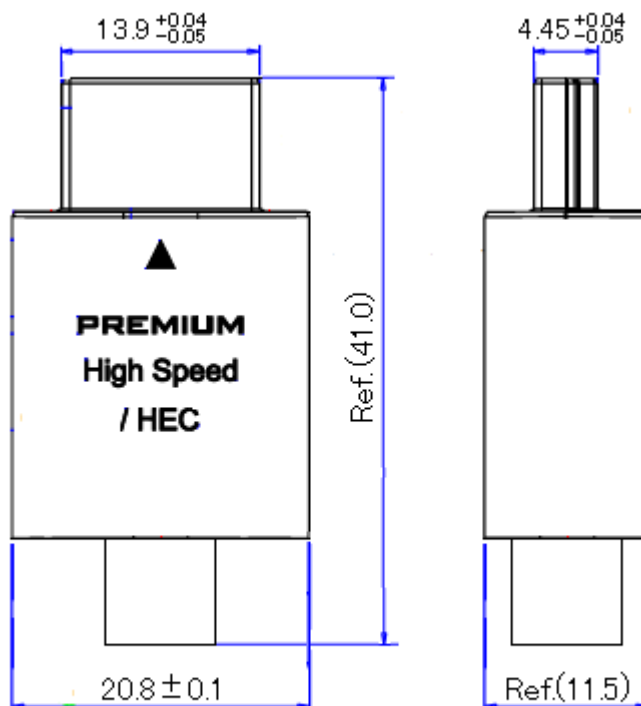


Fig-2 : 外観と寸法図

5 : ケーブル構造

5-1 : 構造仕様

本 HDMI ケーブルに使用しているケーブル本体の構造は以下の通りである。

NO	ITEM		SPECIFICATION		
			Component A	Component B	Component C
1	Conductor	AWG	AWG28	AWG30	AWG30
		材質	BARE COPPER	BARE COPPER	BARE COPPER
		サイズ	1/0.324(±0.008)mm	1/0.254(±0.008)mm	1/0.254(±0.008)mm
2	Insulation	最小厚み	0.36mm	0.28mm	0.12mm
		材質	HDPE	HDPE	HDPE
		外径サイズ*	1.05±0.05mm	0.82±0.05mm	0.50±0.05mm
		本数	4P	1P	4C
3	Drain Wire	AWG	AWG28	AWG30	-
		材質	BARE COPPER	BARE COPPER	
		サイズ	1/0.324(±0.008)mm	1/0.254(±0.008)mm	
4	Shielding(1)	材質(1)	Aluminum Mylar (Aluminum inward)	Aluminum Mylar (Aluminum inward)	
		材質(2)	Mylar	Mylar	
		被覆率	100% Coverage	100% Coverage	
		オーバーラップ率	25% Overlapping	25% Overlapping	
5	Shielding(2)	材質	Aluminum Mylar(Aluminum outward)		
		被覆率	100% Coverage		
		オーバーラップ率	25% Overlapping		
6	Shielding(3)	材質	BARE COPPER		
		被覆率	16/11/0.10(±0.008)mm : Min.85% coverage		
7	Jacket	最小厚み	0.51mm		
		材質	PVC		
		色	Black		
		外径サイズ*	6.50±0.15mm		

Table-3 : ケーブル材料

5-2 : ケーブル断面

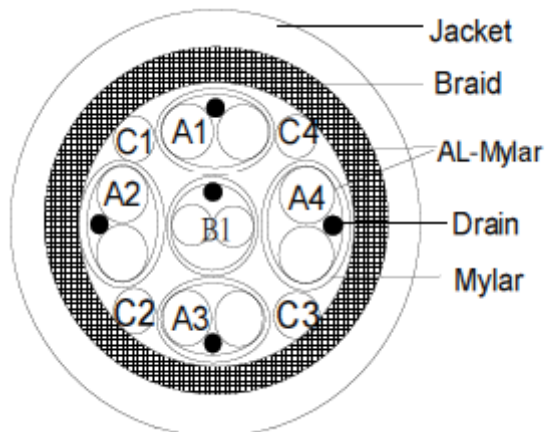


Fig-3 : ケーブル断面図

6 : 電気的特性

本ケーブルの環境条件、電気的特性は下表の通りである。

No	項目	特性
1	動作環境温度	0°C~50°C (屋内)
2	動作環境湿度	15%~85% (屋内) *結露なきこと
3	コネクタ挿入力	44.1N (Max)
4	コネクタ抜去力	39.2N (Max)
5	挿抜回数	10000 (Max)
6	接触抵抗	10mΩ (Max)/pin
7	導体抵抗 (ケーブルのみ)	AWG28 : 0.218Ω/m (Max at 20°C) AWG30 : 0.347Ω/m (Max at 20°C)
8	特性インピーダンス (AWG28 4P)	100±10Ω (差動インピーダンス)
9	遅延時間差 (AWG28 4P)	対間 Skew: 1.78ns (Max)
10	耐圧 (ケーブルのみ)	AC500V/1min i<2mA
11	絶縁抵抗 (ケーブルのみ)	R ≥ 100MΩ-10m at 20°C
12	RoHS	対応

Table-4 : 環境及び電気特性