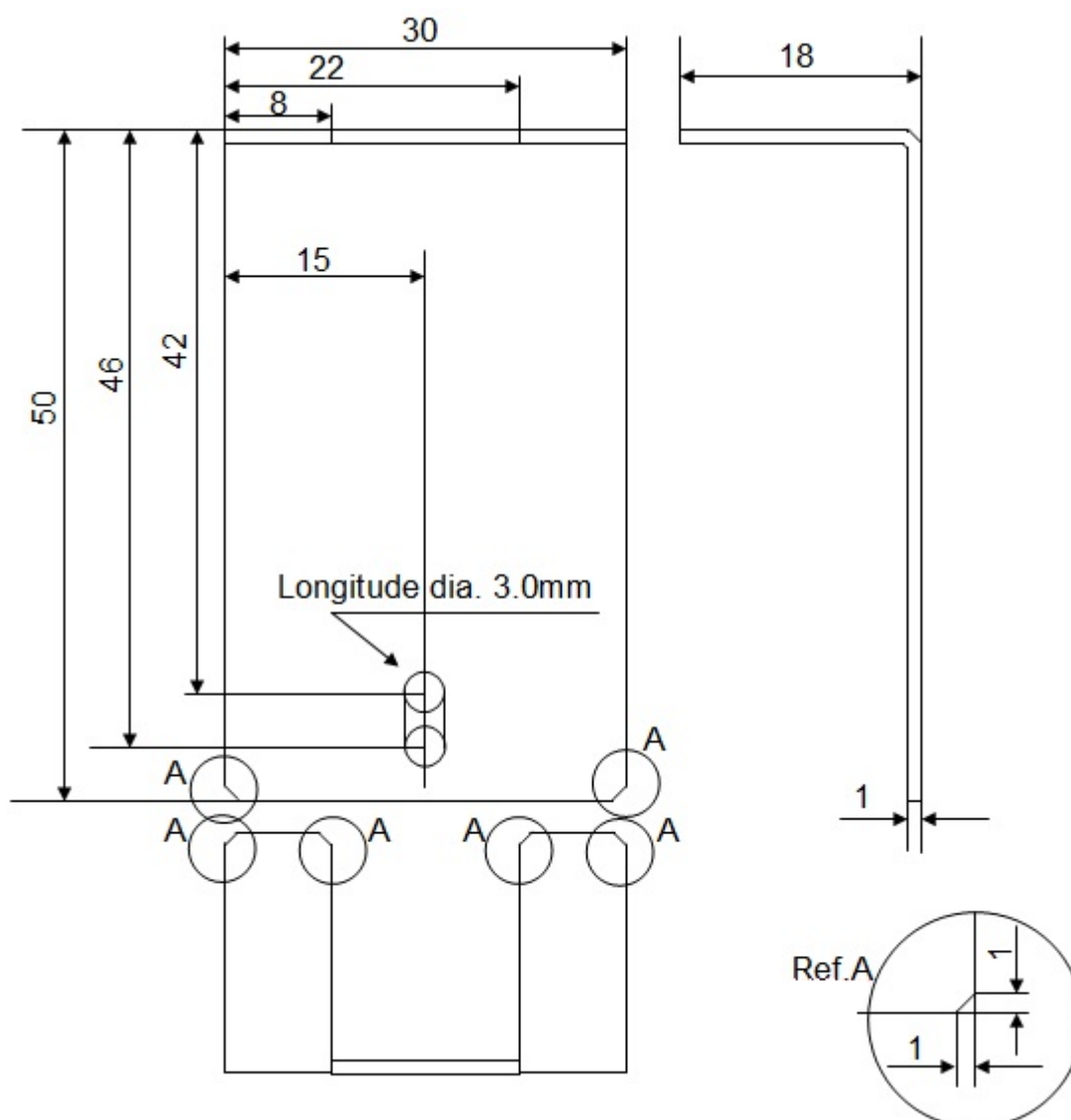


ARP-18G用ケーブル固定金具 ARP-FX 取扱説明書 V1.1

◆ 製品の梱包内容 ◆

- ① 固定金具..... 2 ② 取扱説明書..... 1

■ 金具寸法 (mm)



■ 取付け方法

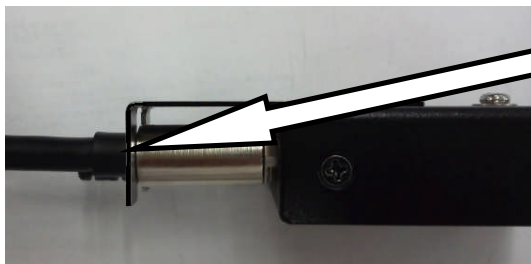
ARP-18Gの天面のM3ネジ(ネジ長 8mm 以下)をプラスドライバーで外し、外したネジで金具を固定します。

ケーブルの首元に金具を密着させた状態でネジで固定してください。

<HDMI IN コネクタ側の取り付け例>



M3ネジを外す



ケーブルの首元に金具を密着させる



外したM3ネジで金具を固定する

* HDMI OUT コネクタ側でも同様に取り付けることができます。

■ 注意事項

- * ネジの締め過ぎに注意して下さい。
- * 本固定金具は、弊社製HDMIケーブルJPHC-** および、付属の10m HDMIケーブル専用設計となりますので、他社製のHDMIケーブルにはご利用になれません。
- * 他社製のHDMIケーブルに利用の場合、保証は致しません。