



# 4K HDMI2.0a 対応リピーター ARP-18G

## ユーザーマニュアル



---

## 変更履歴

版番号	発行日	変更内容
V0.1	2016/08/18(木)	初版発行
V0.2	2016/12/14(水)	誤字修正
V0.3	2017/01/26(木)	PPLD10 を‘付属の HDMI ケーブル 10m’に修正
V0.4	2017/03/14(火)	保存温度を‘-10°C ~ 60°C’に修正。
V0.5	2017/03/15(水)	湿度を‘20 ~ 80% RH’に修正。

## 目次

1. 主な機能.....	3
2. 梱包内容.....	3
3. 用途.....	3
4. 接続手順.....	3
5. 正面・背面図.....	4
5.1 正面.....	4
5.2 背面.....	4
6. 接続例.....	5
7. 仕様.....	5
8. トラブルシューティング.....	6
9. ご注意ください.....	7

---

## 1. 主な機能

- HDMI2.0a ( 3D & 4K サポート) および HDCP Rev.2.2 に対応
- 4K@60p ( 3840 x 2160 ), 8bit, 4:4:4 解像度をサポート
- HDR (High Dynamic Range) 4K@60p ( 3840 x 2160 ), 12bit, 4:2:2 解像度をサポート
- 接続するHDMIケーブルは、弊社製:JPHC-02/03/05 および付属のHDMIケーブル10m専用となります。

## 2. 梱包内容

- 本体 x 1
- ユーザーマニュアル x 1
- DC5V 電源アダプタ x 1

## 3. 用途

- ホームシアター、デジタルサイネージ、イベント会場、会議室、公共施設、学校などの設備でHDMI信号を延長して伝送したい場合にご使用いただけます。

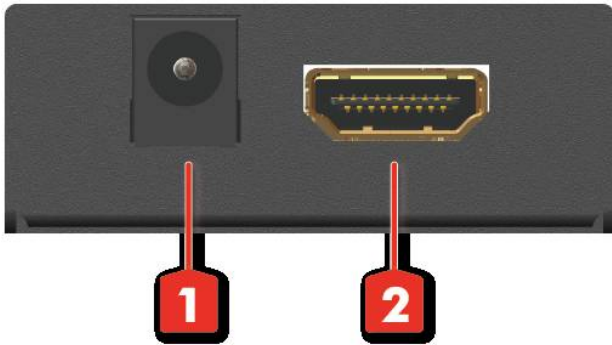
## 4. 接続手順

- ① 本体の電源 DC ジャックに付属の AC/DC5V アダプタを接続して下さい。  
(出力機器の+5V バスパワーを利用して駆動もしますので アダプタを接続せずに利用も可能です)
- ② HDMI 出力機器からの HDMI ケーブルを本体の HDMI IN 端子に接続します。
- ③ 液晶テレビ、プロジェクタのからの HDMI ケーブルを本体の HDMI OUT 端子に接続します。
- ④ それぞれの機器の電源をオンにし、映像が正常に映ることを確認してください。

---

## 5. 正面・背面図

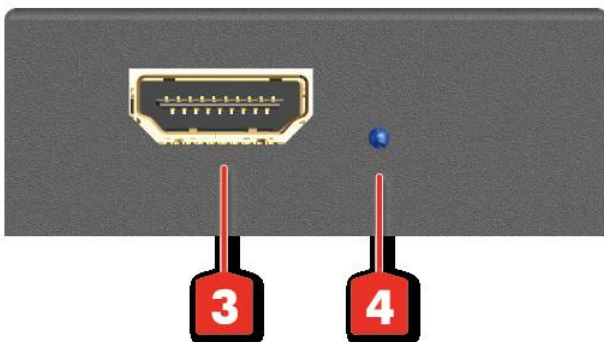
### 5.1 正面



- ① DC 5V: 付属の AC/DC5V アダプタを接続します。(出力機器の+5V バスパワーを利用して駆動もしますので アダプタを接続せずに利用も可能です)
- ② HDMI IN: HDMI 出力端子を搭載した映像機器、家庭用ゲーム機などを HDMI ケーブルで接続します。

\*弊社製: JPHC-02/03/05 および付属の 10m の HDMI ケーブルの使用が条件となります。

### 5.2 背面

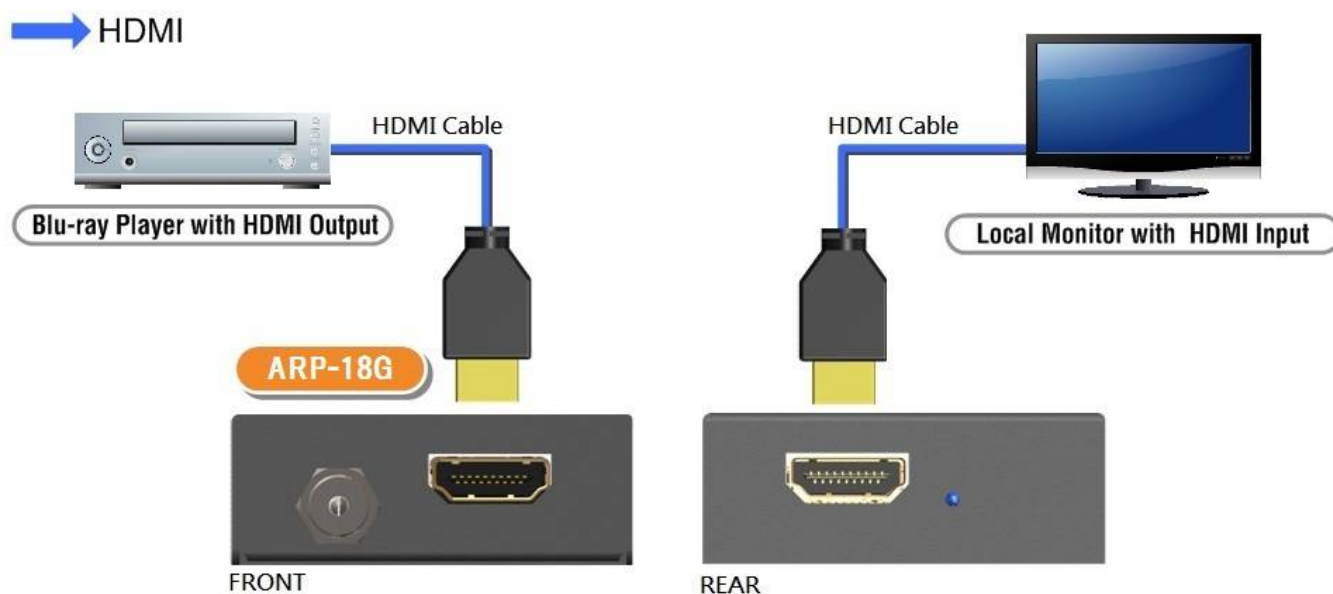


- ③ HDMI OUT: HDMI 入力端子を搭載した TV, プロジェクタなどを HDMI ケーブルで接続します。

\*弊社製: JPHC-02/03/05 および付属の 10m の HDMI ケーブルの使用が条件となります。

- ④ 電源 LED: 電源 ON 時に点灯。

## 6. 接続例



## 7. 仕様

仕様 (1/2)	
HDMI 規格	HDMI 2.0a 準拠
HDCP 規格	HDCP1.4 および HDCP2.2 対応
帯域	600MHz / 18Gbps
対応解像度	HDR 4K2K@60 (4:2:2 12bits) / 4K2K@60 (4:4:4 8bits)
音声入出力	バイパス
ESD 保護/試験	Human body model: ±15kV (air-gap discharge) & ±8kV (contact discharge)
CEC 信号	バイパス
入力端子	HDMI x 1
出力端子	HDMI x 1
HDMI コネクタ	Type A [19ピン メス]
HDMI I/O ケーブル長	入力最長 10m, 出力最長 10m (*注1)

## 仕様 (2/2)

筐体ケース	メタルハウジング
サイズ [W x D x H]	49mm x 56mm x 17mm
重量	95g (本体のみ)
電源	DC 5V / 2A (出力機器の+5V バスパワーも対応)
消費電力	最大 3 W
動作温度	0°C ~ 40°C
保存温度	-10°C ~ 60°C
相対湿度	20 ~ 80% RH (結露無きこと)

注1: エイム製ケーブル JPHC-02/03/05 および付属の HDMI ケーブル 10m を使用し、4K@60(4:4:4, 8bit)の信号を入出力した場合の最大延長距離です。なお、入出力機器の組み合わせおよび他社製ケーブルを使用した場合は、記載された距離の範囲内でも映像が正常に出力されない場合があります。

## 8. トラブルシューティング

現象	解決方法
リピーターが動作しない	1、リピーターに電源アダプタが正しく接続されているかご確認ください。 2、背面の電源 LED(青ランプ)が点灯していない場合で、電源アダプタを使用していない場合、電源アダプタを接続してください。 3、電源アダプタを使用している場合、電源アダプタがコンセントに接続されているか確認してください。
映像が出力されない ノイズが多い 映像が乱れる	1、ディスプレイが HDCP2.2 対応品かご確認ください。(※HDCP 信号ありの場合) 2、弊社製 HDMI ケーブル JPHC-02/03/05 および付属の HDMI 10m をご利用下さい。 3、HDMI コネクタの破損、損傷がないかご確認ください。 4、全ての電源を切り、再度電源を入れなおしてください。

---

## 9. ご注意ください

- 本製品の電源アダプタを他の製品に使用、もしくは本製品に付属以外の電源アダプタを使用しないでください。
- 濡れた手で本製品の接続や取り外しを行わないでください。
- 本製品にコネクタを抜き差しする場合には、必ずコネクタ部分を持ち無理な力を加えないでください。ケーブルを引っ張ったり、無理な力を加えると破損や故障の原因になります。
- 高温、多湿な場所での使用はしないでください。
- 本製品を分解したり加工したりしないでください。
- 本製品を使用中に発生したデータやプログラムの消失、機器の故障につきましては、当社は一切の責任を負いかねます。あらかじめご了承くださいませようお願い申し上げます。
- 接続する HDMI ケーブルは、弊社製 JPHC-02/03/05 および付属の HDMI ケーブル 10m をご利用下さい。

HDMI、HDMI ロゴ、および High-Definition Multimedia Interface は、HDMI Licensing,LLC の商標または登録商標です。Dolby、ドルビー及びダブル D 記号は、ドルビーラボラトリーズの商標です。DTS は DTS 社の登録商標です。DTS-HD は DTS 社の商標です。

## 保証書

正常なご使用状態で故障した場合には、この保証書に記載された期間・条件のもとで、交換または修理等をいたしますので、ご購入いただいた販売店までご相談ください。

- ・必ずこちらの保証書に記載してご依頼をお願いいたします。
- ・この保証書は再発行いたしませんので大切に保管してください。

エイム電子株式会社 営業部  
〒252-0327 神奈川県相模原市南区磯部1353  
TEL: 046-253-6299/4902 FAX: 046-256-5851

お名前	フリガナ
ご住所	〒
	TEL: (     )     -

製品名	4K HDMI2.0a対応リピーター ARP-18G
製品 シリアル番号	本体底面に記載されているシリアルナンバーをご確認ください。
保証期間	ご購入日より1年間
ご購入日	年     月     日
販売店様 店名	