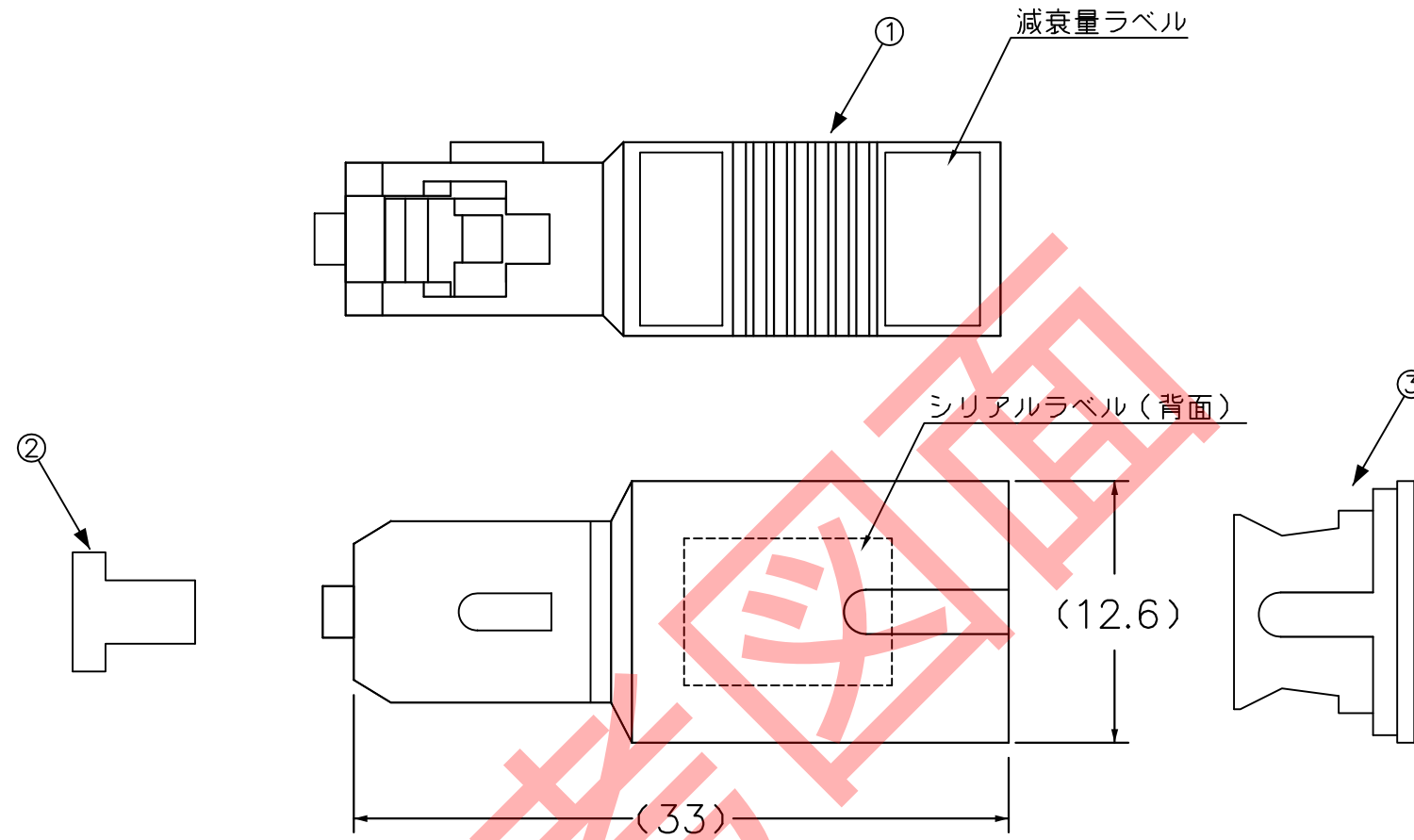


DATA: 12/06/18



*外観上寸法単位指示が無い場合は全てmmとする

メーカー・品名・数量			
①	SC形光固定減衰器		1
②	ダストキャップ		1
③	ダストキャップ		1
④			
⑤			
⑥			
⑦			
⑧			
⑨			
⑩			
⑪			
⑫			
⑬			
⑭			
⑮			

注1: 製品型番※印は表中減衰量を記入する事

顧客型番:
製品仕様:
製品型番: ATT-SMSC-※※DB-SE
図面番号: 0066-0045A

①	
②	
③	

AIM
 CONNECTING WORK
 人と未来と情報、信頼のインターフェース
エイム電子株式会社

承認	作図