

HDMI Splitter

1入力 4出力(分配)

AVS-PR104



主な機能と梱包内容

主な機能:

- 480p 720i 720p 1080i 1080p に対応
- HDCP に対応
- 金メッキ端子採用
- 入力側にイコライジング機能、出力側にエンファシス機能を搭載
- 機器端子に接続するだけで使用可能なプラグアンドプレイ
- メタルハウジングによりコネクタ接続状態での安定性を確保

梱包内容

- 本体
- DC 5V 電源アダプタ
- ユーザーマニュアル

用途

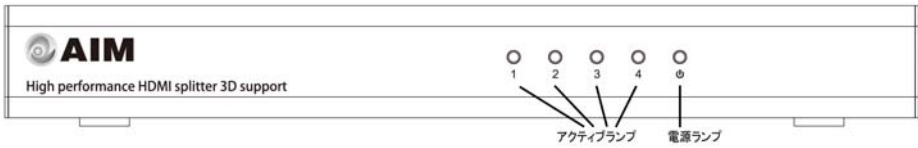
- ホームシアター、デジタルサイネージ、イベント会場、会議室、公共施設、学校などの設備としても幅広くご使用いただけます。

インストール方法

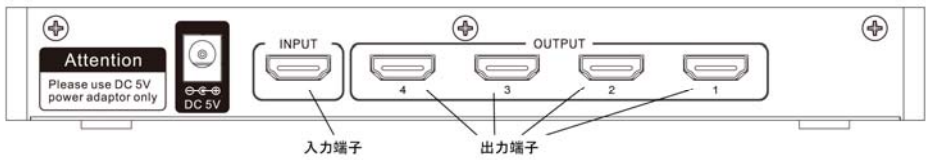
- ① 本体のHDMI入力端子とプレーヤー等のSOURCE機器をHDMIケーブルで接続します。
(HDMIケーブルを接続する際には各機器の電源はOFF)
- ② 本体のHDMI出力端子をディスプレイ等のSINK機器とHDMIケーブルで接続します。
- ③ 本体の電源DCジャックに付属のAC/DC5Vアダプタ接続します。
- ④ 各接続機器が全てHDMIで接続されているか確認してください。
- ⑤ 最後にプレーヤー側機器、ディスプレイの電源を投入してください。

本体

前面パネル

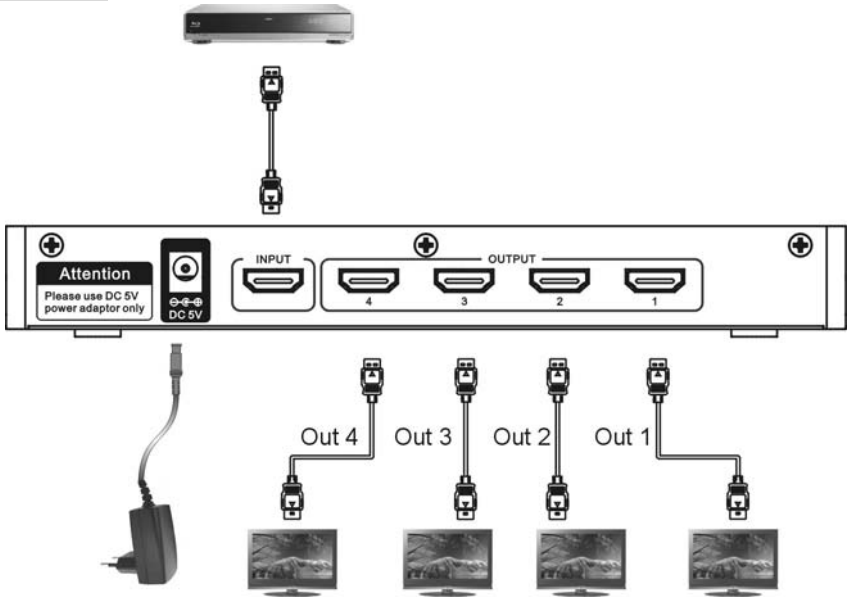


背面パネル



ご使用方法

接続図



対応する3Dフォーマット

Frame packing:	1920x1080p@23.98/24Hz 1280x720p@59.94/60Hz 1280x720p@50Hz
Side-by-Side (Half):	1920x1080i@59.94/60Hz 1920x1080i@50Hz
Top-and-Bottom:	1920x1080p@23.98/24Hz 1280x720p@59.94/60Hz 1280x720p@50Hz

トラブルシューティング

現象	解決方法
スプリッターが動作しない	1、スプリッターに電源アダプタが正しく接続されているかご確認ください。 2、前面の電源LED（赤ランプ）が点灯していることをご確認ください。 3、電源アダプタがコンセントに接続されているか確認してください。
映像が出力されない ノイズが多い 映像が乱れる	1、ディスプレイがHDCP対応品をご確認ください。 2、出来るだけ短いケーブルをご使用ください。 (5m以上のケーブルでは安定しない場合がございます。) 3、HDMIコネクタの破損、損傷がないかご確認ください。 4、全ての電源を切り、再度電源を入れなおしてください。

ご注意ください。

- 本製品の電源アダプタを他の製品に使用、もしくは本製品に付属以外の電源アダプタを使用しないでください。
- 濡れた手で本製品の接続や取り外しを行わないでください。
- 本製品にコネクタを抜き差しする場合には、必ずコネクタ部分を持ち無理な力を加えないでください。ケーブルを引っ張ったり、無理な力を加えると破損や故障の原因になります。
- 高温、多湿な場所での使用はしないでください。
- 本製品を分解したり加工したりしないでください。
- 本製品を使用中に発生したデータやプログラムの消失、機器の故障につきましては、当社は一切の責任を負いかねます。あらかじめご了承くださいませようお願い申し上げます。
- 接続ケーブルは付属しておりませんので、別売りの HDMI ケーブルをお買い求めください。
- HDMI スプリッターは各 out ポート番号に接続された中で、最も低い番号のポートに繋がっているディスプレイの解像度と音声フォーマットを認識し、そのディスプレイに最適な信号を分配します。(例：out ポート 1 に接続された機器が 1080i、2ch 音声信号に対応した機器の場合はその信号を出力します。) ご希望の映像や音声が出力されない場合は、接続した機器の仕様を再度ご確認ください。
- LED ランプ(アクティブ)は、接続機器間の信号レベルによっては点滅する場合がございます。
- ※ 3D対応機器と非対応機器が混在する場合、3Dフォーマットの信号伝送では3D非対応機器は動作しませんのでご注意ください。

HDMI、HDMI ロゴ、および High-Definition Multimedia Interface は、HDMI Licensing,LLC の商標または登録商標です。Dolby、ドルビー及びダブル D 記号は、ドルビーラボラトリーズの商標です。DTS は DTS 社の登録商標です。DTS-HD は DTS 社の商標です。

保証書

正常なご使用状態で故障した場合は、この保証書に記載された期間、条件のもとにおいて修理をいたします。

- ・修理の際は必ずこの保証書を添付してご依頼お願いいたします。
- ・この保証書は再発行いたしませんので大切に保管してください。

エイム電子株式会社

〒252-0327 神奈川県相模原市南区磯部1353

TEL: 046-253-4902 FAX: 046-256-5851

お名前	フリガナ
ご住所	〒
	TEL: () -

製品名	HDMIスプリッター4分配 AVS-PR104
製品 シリアル番号	本体裏面のラベルに記載されたシリアルナンバーを記載
保証期間	ご購入日より1年間
ご購入日	年 月 日
販売店様 店名	