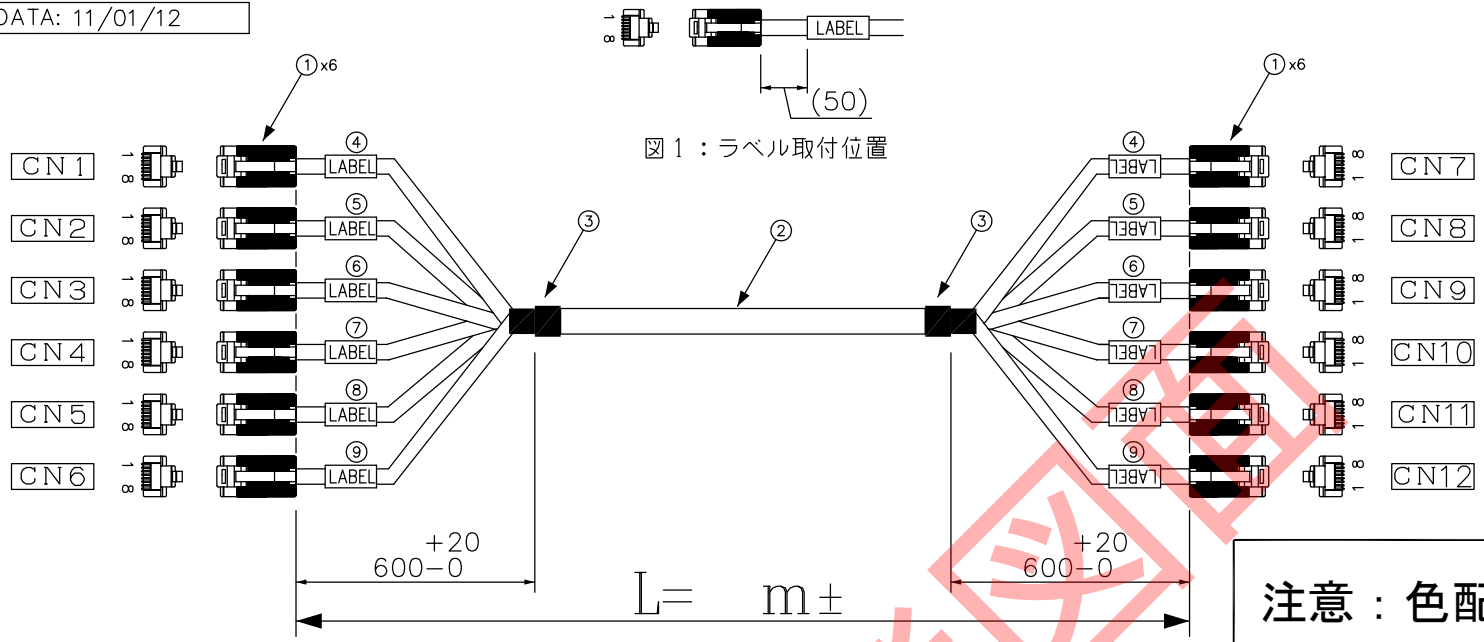
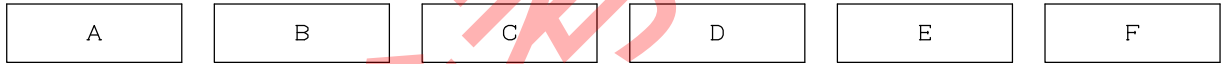


DATA: 11/01/12



部品表4ラベル内容 部品表5ラベル内容 部品表6ラベル内容 部品表7ラベル内容 部品表8ラベル内容 部品表9ラベル内容

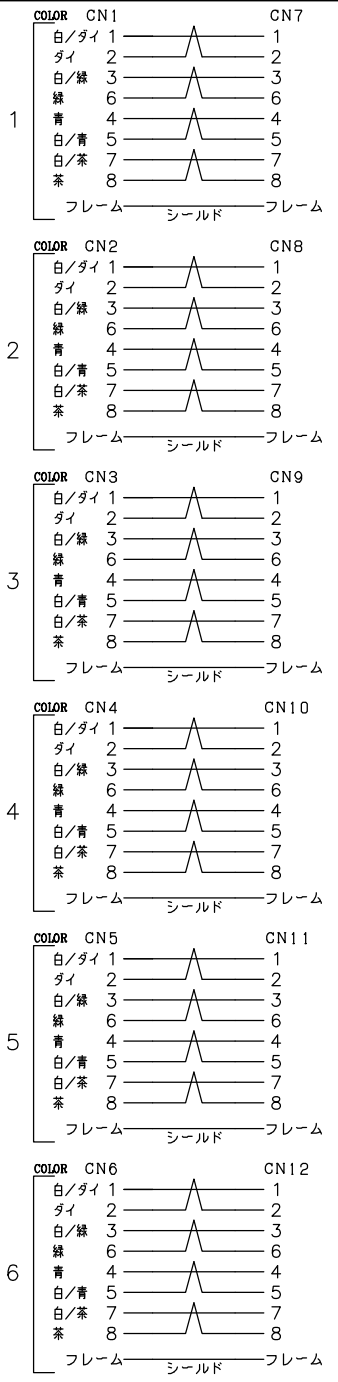


※ラベルの印字や向きに注意する事

\* 外観上寸法単位指示が無い場合は全てmmとする

メーカー・品名・数量		
①		RJ45シールド付モジュラープラグ 12
②		ケーブル：ライトブルー
③		黒収縮チューブ 2
④		ラベル表示図参照 2
⑤		ラベル表示図参照 2
⑥		ラベル表示図参照 2
⑦		ラベル表示図参照 2
⑧		ラベル表示図参照 2
⑨		ラベル表示図参照 2
⑩		
⑪		
⑫		
⑬		
⑭		
⑮		

顧客型番：  
製品仕様：  
製品型番：C5ES-SO-24-S-※※  
図面番号：0010-0380



**AIM**  
CONNECTING WORK  
人と未来と情報、情報のインターフェース  
**エイム電子株式会社**

承認作図