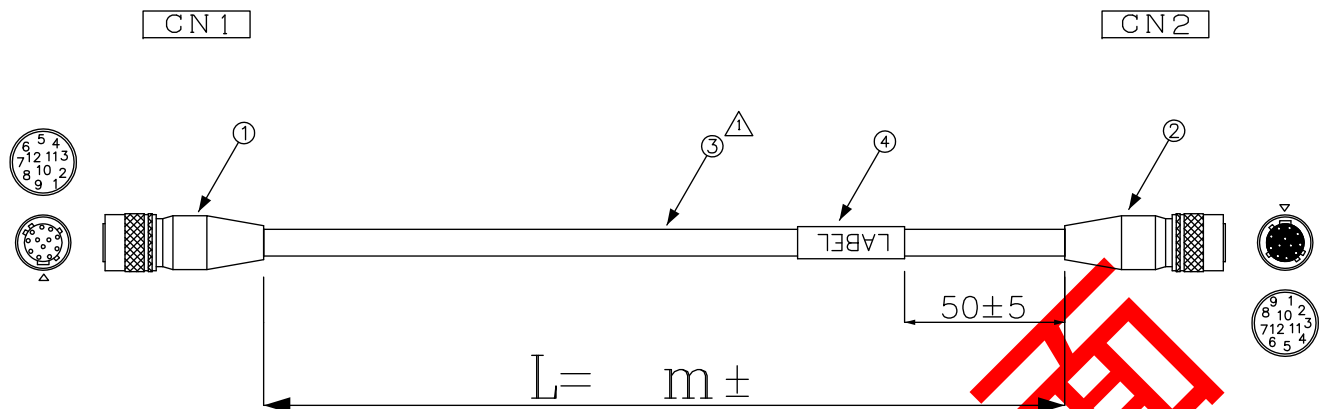


DATA: 05/11/10



COLOR	CN1	CN2	COLOR
茶	4	4	茶
シールド	3	3	シールド
赤	6	6	赤
シールド	5	5	シールド
灰	7	7	灰
シールド	12	12	シールド
黒	9	9	黒
シールド	8	8	シールド
緑	1	1	緑
黄	2	2	黄
青	10	10	青
ダイ	11	11	ダイ
	フレーム	フレーム	
	シールド		

注意：色配線

部品表4 ラベル内容

ACAM-H12PS-RT-※※
オーダーNo

ラベル表示図

※ラベルの印字や向きに注意する事

* 外観上寸法単位指示が無い場合は全てmmとする

①	メーカー	品名	数量
①		丸形コネクタ12P半田タイプ	1
②		丸形コネクタ12S半田タイプ	1
③		ケーブル：黒	1
④		ラベル表示図参照	1
⑤			
⑥			
⑦			
⑧			
⑨			
⑩			
⑪			
⑫			
⑬			
⑭			
⑮			

- 注1：L寸公差はエイム基準による
- 注2：製品型番・ラベル表示内容※印はL寸を記入する事
(例：1M → 01、10M → 10)
- 注3：ラベル表示内容のオーダーNoはODとOを抜いた番号を表示させる事
- 注4：コネクタ加工手順書はBC-116を参照する事

顧客型番：
製品仕様：
製品型番：ACAM-H12PS-RT-※※
図面番号：0015-0008B

△ 部品表3変更
△
△



CONNECTING WORK
人と未来と情報、信頼のインターフェース

エイム電子株式会社

承認	作	図

RoHS対応品