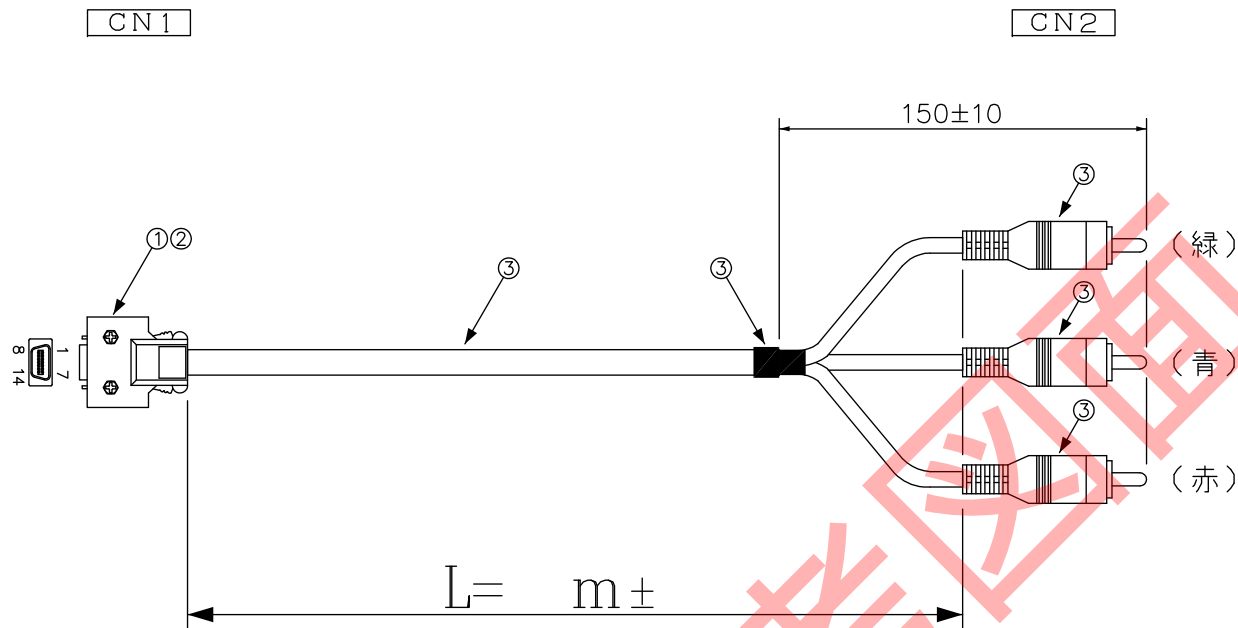


DATA: 05/18/16



COLOR	CN1	CN2
緑	1	1 フレーム (緑)
	2	シールド
青	3	1 フレーム (青)
	4	シールド
赤	5	1 フレーム (赤)
	6	シールド
	12	
	14	

注意：色配線

* 外觀上寸法単位指示が無い場合は全てmmとする

メーカー・品名・数量		
①		ハーフベローズ14P半田タイプ 1
②		ハーフ14Pノンシールドシールドラッチ 1
③	RCAプラグx3 (赤・青・緑) 片側加工	1
④		
⑤		
⑥		
⑦		
⑧		
⑨		
⑩		
⑪		
⑫		
⑬		
⑭		
⑮		

顧客型番:	
製品仕様:	
製品型番: AVJ-DTNM/RP31-※※	⚠
図面番号: 0050-0052A-1/2	

⚠ 製品型番変更	
⚠	
⚠	



CONNECTING WORK
人と未来と情報、信頼のインターフェース

エイム電子株式会社

承認	作	☑

RoHS対応品