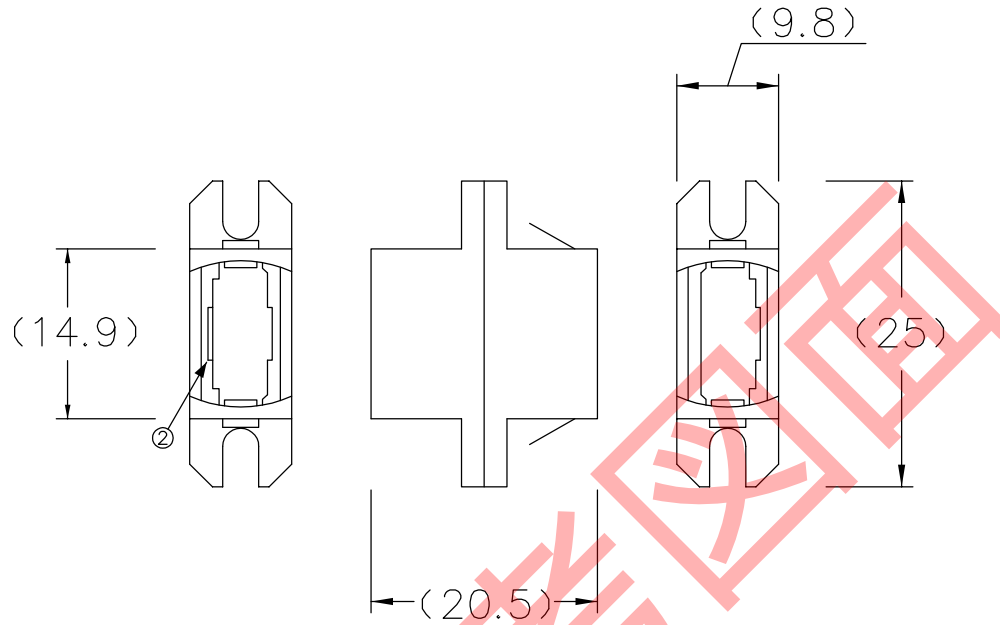


DATA:10/18/16



\* 外観上寸法単位指示が無い場合は全てmmとする

メーカー・品名・数量

①			
②			
③			
④			
⑤			
⑥			
⑦			
⑧			
⑨			
⑩			
⑪			
⑫			
⑬			
⑭			
⑮			

顧客型番:	
製品仕様:	
製品型番:	ADP-MPO/MPO-COV
図面番号:	0066-0041

△	
△	
△	

 CONNECTING WORK 人と未来と情報、信頼のインターフェース エイム電子株式会社	承 認	作 図