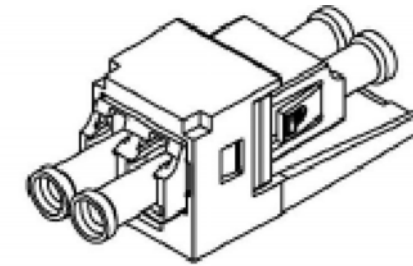
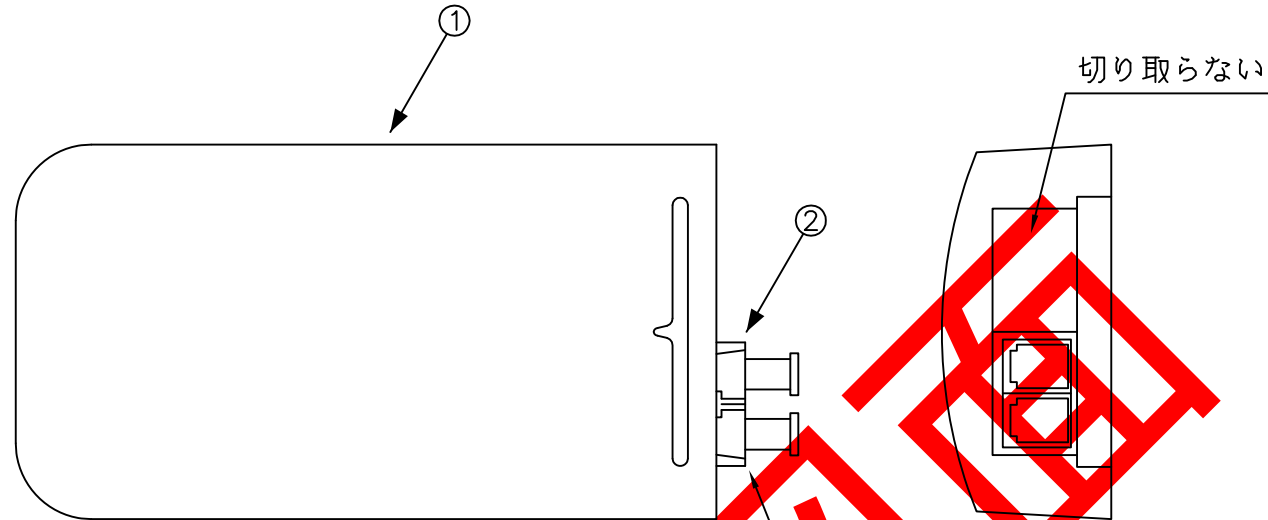
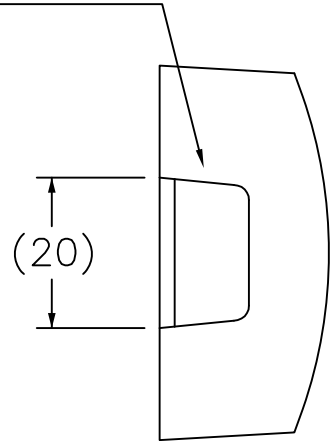
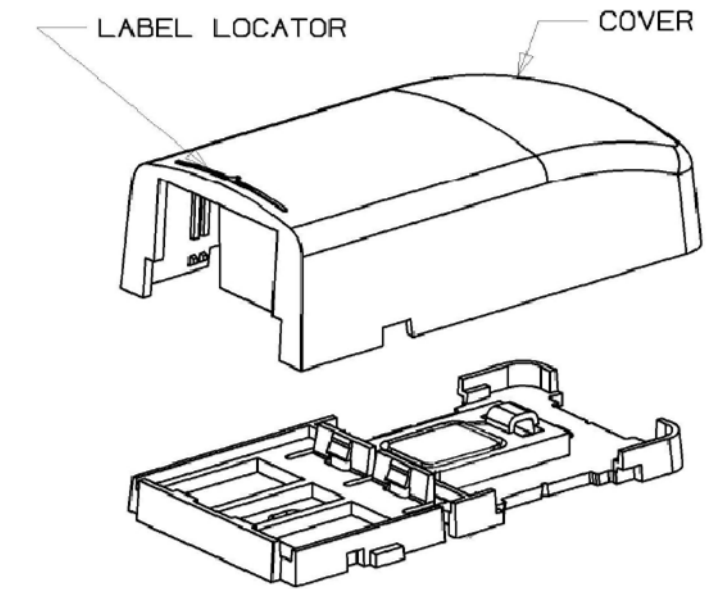


DATA: 07/23/12

内側の線に沿って切り取る



部品表 ② アダプタ外観図



部品表 ① 外観図 (追加工済)

*外観上寸法単位指示が無い場合は全てmmとする

メーカー・品名・数量

①	PANDUIT	CBX2IW-AY	光用ローゼット: オフホウド	1
②	PANDUIT	CMDSBLLC-BL	LCアダプタモジュール マルチモード用: 黒	1
③				
④				
⑤				
⑥				
⑦				
⑧				
⑨				
⑩				
⑪				
⑫				
⑬				
⑭				
⑮				

注1: 出荷時部品表①の付属品(タイラップ、ネジx2本、ラベル、両面テープ)は添付する事
 注2: 本製品はローゼット内部にて追加工があるため文書番号: BC-202を参照する事
 注3: 検査は外観検査のみとする

顧客型番:
製品仕様: 光 変換BOX LC マルチタイプ
製品型番: OP-2BOX-MM-DLC1 (BOX、JJ、組立済)
図面番号: 0066-0017

- ⚠
- ⚠
- ⚠

AIM
 CONNECTING WORK
 人と未来と情報、信頼のインターフェース
エイム電子株式会社

承認作図

RoHS対応品