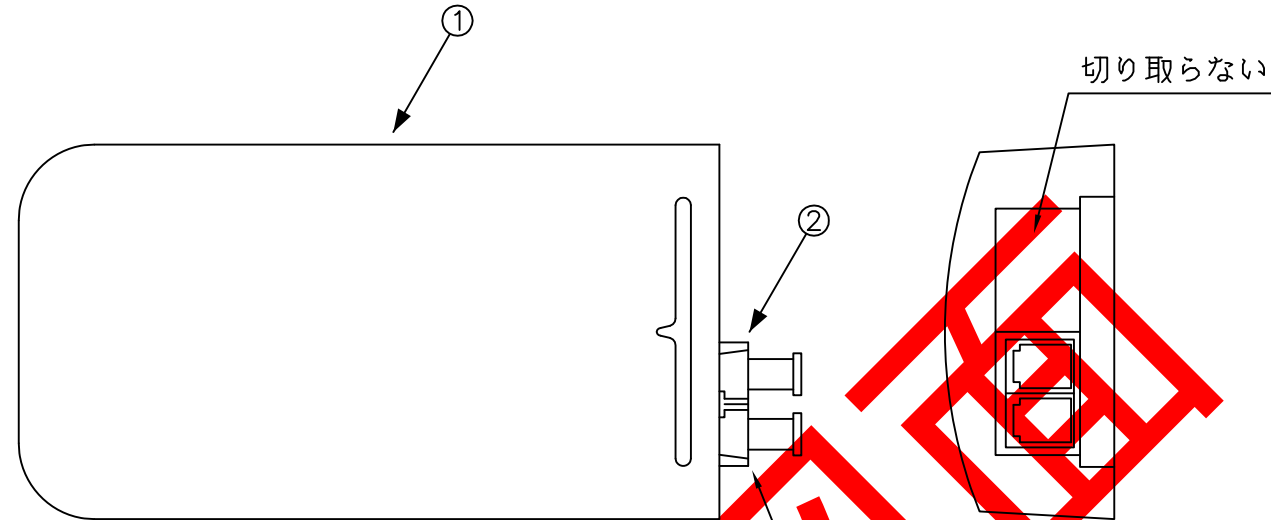
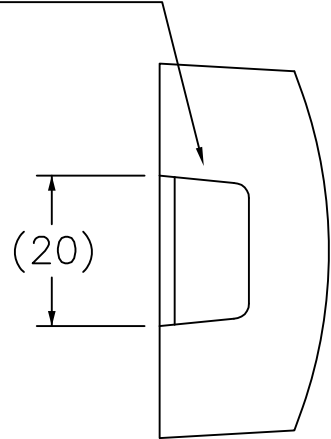
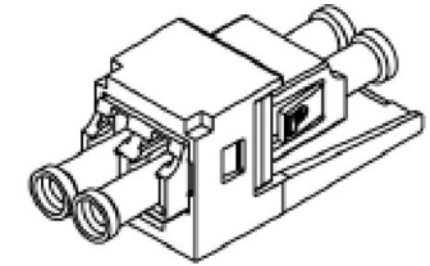


DATA: 07/23/12

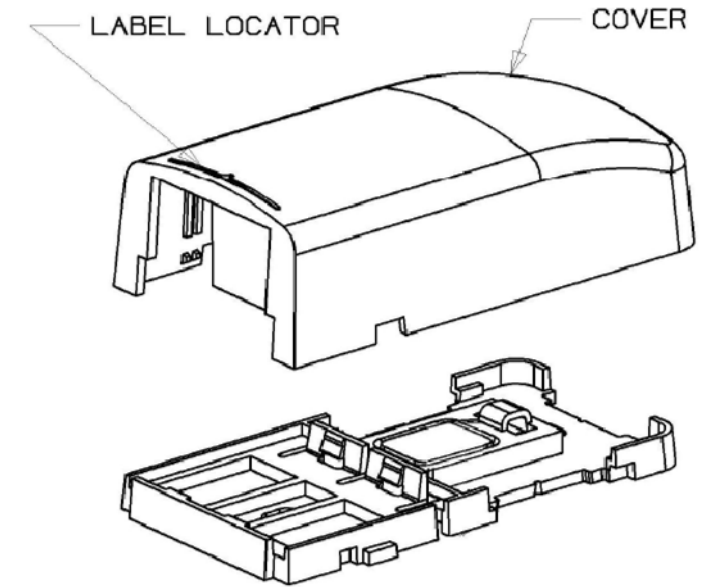
内側の線に沿って切り取る



切り取らない



部品表 ② アダプタ外観図



部品表 ① 外観図 (追加工済)

*外観上寸法単位指示が無い場合は全てmmとする

注1：出荷時部品表①の付属品(タイラップ、ネジ×2本、ラベル、両面テープ)は添付する事

注2：本製品はローゼット内部にて追加工があるため文書番号：BC-202を参照する事

注3：検査は外観検査のみとする

メーカー・品名・数量		
①	PANDUIT CBX2IW-AY	光用ローゼット：オフホワイト 1
②	PANDUIT CMDSLCZ-IW	LCアダプタモジュール シングルモードオフホワイト 1
③		
④		
⑤		
⑥		
⑦		
⑧		
⑨		
⑩		
⑪		
⑫		
⑬		
⑭		
⑮		

顧客型番：
製品仕様：光 変換BOX LC シングルタイプ
製品型番：OP-2BOX-SM-DLC1 (BOX、JJ、組立済)
図面番号：0066-0019

△
△
△



CONNECTING WORK
人と未来と情報、信頼のインターフェース

エイム電子株式会社

承	認	作	図

RoHS対応品