



抜け防止 ロック電源ケーブル アングルタイプ

PSE対応

RoHS10
対応

電源ケーブルの誤脱事故を防止します。

面倒な取付け作業は不要

お手元の機器にこのケーブルを挿すだけで工具も加工作業も不要で抜け止め対策が行えます。

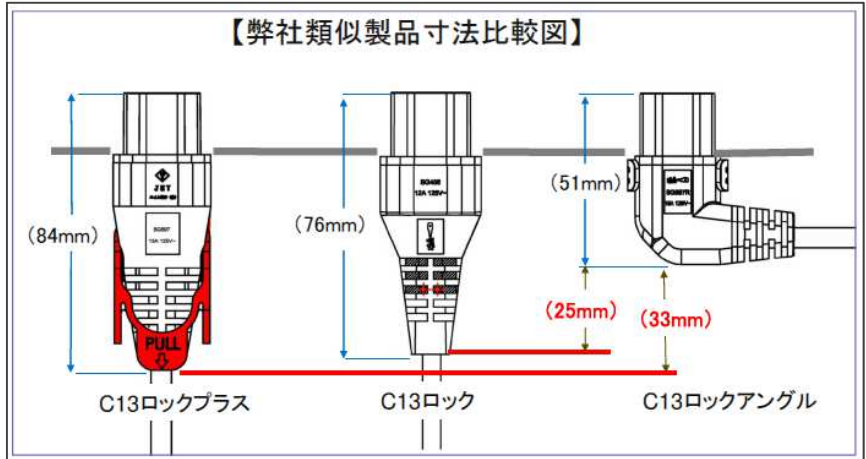
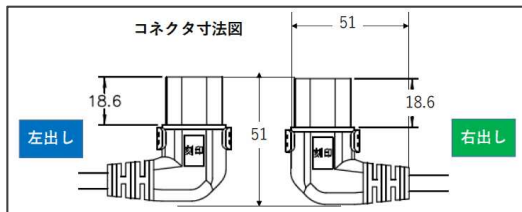
機器を選ばない万能タイプ

ソケット側（C13）の内部構造のみでロックするため、どんな機器にもケーブルのみでロックが可能です。

スペースが無い場所での干渉を緩和します。

C13 Lock Angle仕様【省スペースに最適】

ソケット	IEC60320 C13 Lock 左右
ケーブル	HVCTF 2.0sqx3芯
カラー	黒
定格	15A-125V
認証	PSE、RoHS2
保持力	200 N（参考値）
許容曲げ半径	51mm
使用温度範囲	*-10℃～+60℃ （但し定格電流を満たすには +45℃までを温度上限とする）



製品情報

プラグ	ソケット	定格	長さ	型番
平型2P +アースピン 	C13 Lock 左出し 	15A 125V	2m	APW15-5-15/C13LL-02
平型2P +アースピン 	C13 Lock 右出し 	15A 125V	2m	APW15-5-15/C13LR-02

■機器側アースピンを上にして嵌合させ、正面から見てケーブルが右に出ている（右出し）/左に出ている（左出し）になります。

■上下出しもMOQがございますがご対応は可能です。詳細はお問合せをお願い致します。



ご使用上の注意

挿抜はロックレバーを水平に引きながら行って下さい。
頻繁に抜き差しする用途にはご使用出来ませんのでご注意ください。

AIM

エイム電子株式会社

〒252-0327 神奈川県相模原市南区磯部1353
TEL:046-253-6299 FAX:046-256-5851