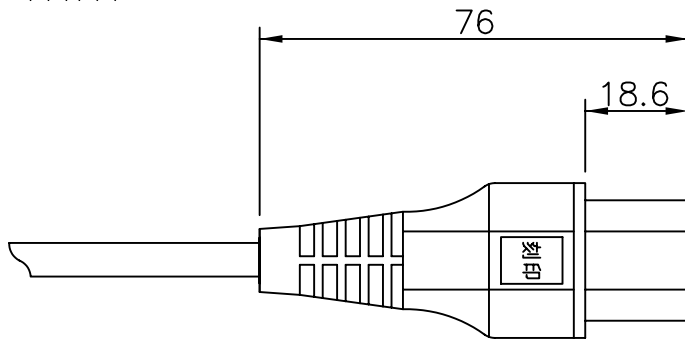
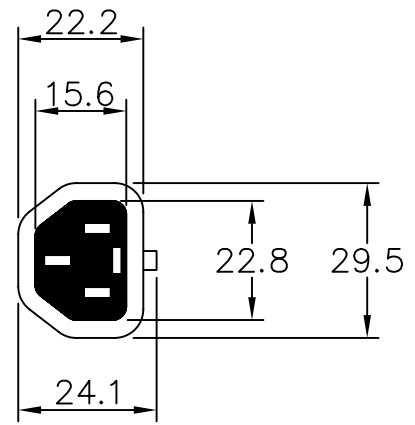
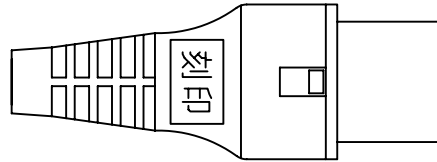


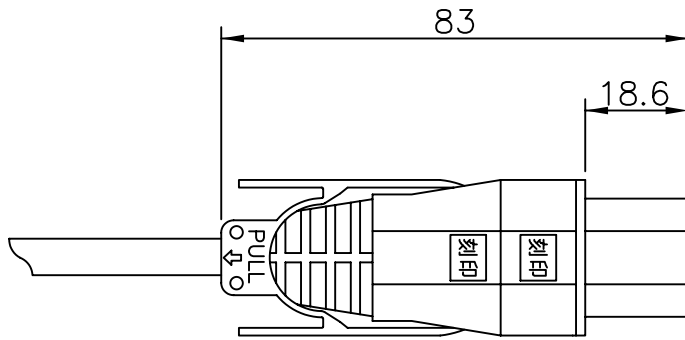
単位：mm



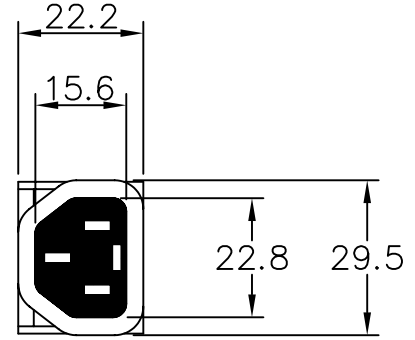
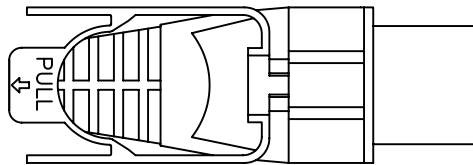
(裏面)



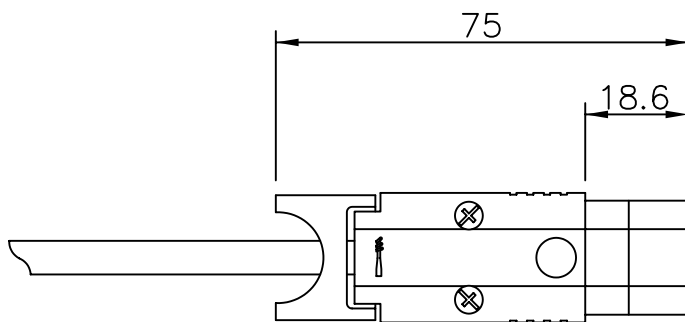
IEC C13LK (ロック)



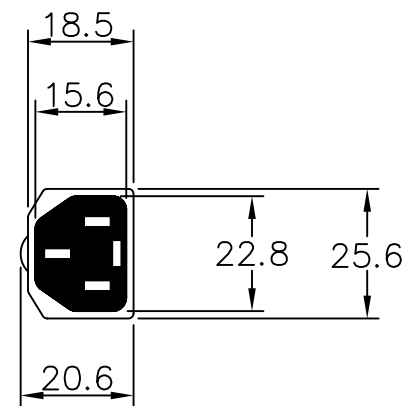
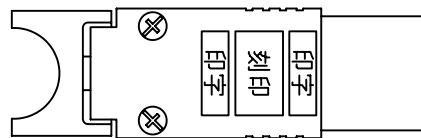
(裏面)



IEC C13LP (ロックプラス)



(裏面)



IEC C13LPK
(ロックプラス組み立て仕様)

AIM

CONNECTING WORK

人と未来と情報、信頼のインターフェース

エーム電子株式会社