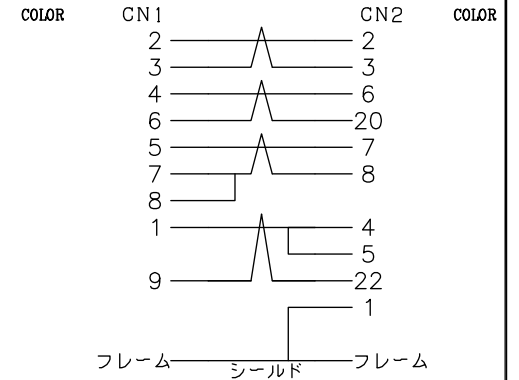
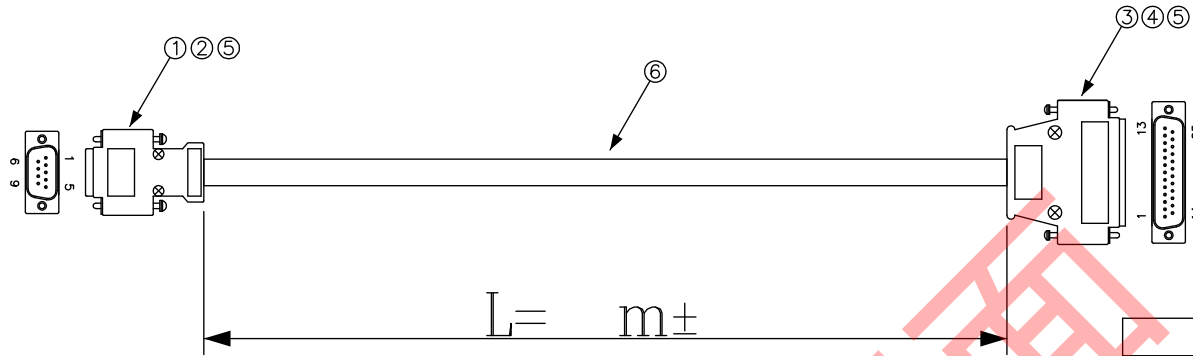


DATA: 05/19/11

CN1

CN2



| 製品型番 | CN1側ネジ | CN2側ネジ |
|---------------|-------------|-------------|
| ASN-9MA/25MA- | 2.6ミリショートネジ | 2.6ミリショートネジ |
| ASN-9MA/25MB- | 2.6ミリショートネジ | 3.0ミリショートネジ |
| ASN-9MA/25MC- | 2.6ミリショートネジ | インチショートネジ |
| ASN-9MB/25MA- | 3.0ミリショートネジ | 2.6ミリショートネジ |
| ASN-9MB/25MB- | 3.0ミリショートネジ | 3.0ミリショートネジ |
| ASN-9MB/25MC- | 3.0ミリショートネジ | インチショートネジ |
| ASN-9MC/25MA- | インチショートネジ | 2.6ミリショートネジ |
| ASN-9MC/25MB- | インチショートネジ | 3.0ミリショートネジ |
| ASN-9MC/25MC- | インチショートネジ | インチショートネジ |

表 1

* 外觀上寸法単位指示が無い場合は全てmmとする

| メーカー・品名・数量 | | |
|------------|-------------|---|
| ① | Dサブ9P半田タイプ | 1 |
| ② | Dサブ9用カバー | 1 |
| ③ | Dサブ25P半田タイプ | 1 |
| ④ | Dサブ25用カバー | 1 |
| ⑤ | Dサブ用ネジ | 4 |
| ⑥ | ケーブル: アイボリー | |
| ⑦ | | |
| ⑧ | | |
| ⑨ | | |
| ⑩ | | |
| ⑪ | | |
| ⑫ | | |
| ⑬ | | |
| ⑭ | | |
| ⑮ | | |

顧客型番: _____

製品仕様: _____

製品型番: ASN-9MΔ/25MΔ-5P-※

図面番号: 0016-0465

△ _____

△ _____

△ _____

AIM
CONNECTING WORK
人と未来と情報、信頼のインターフェース
エイム電子株式会社

| | |
|---|---|
| 承 | 認 |
| 作 | 図 |

RoHS対応品