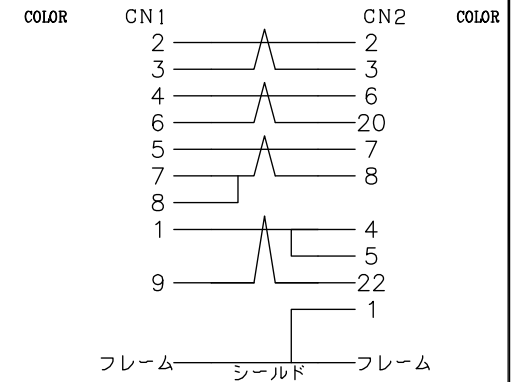
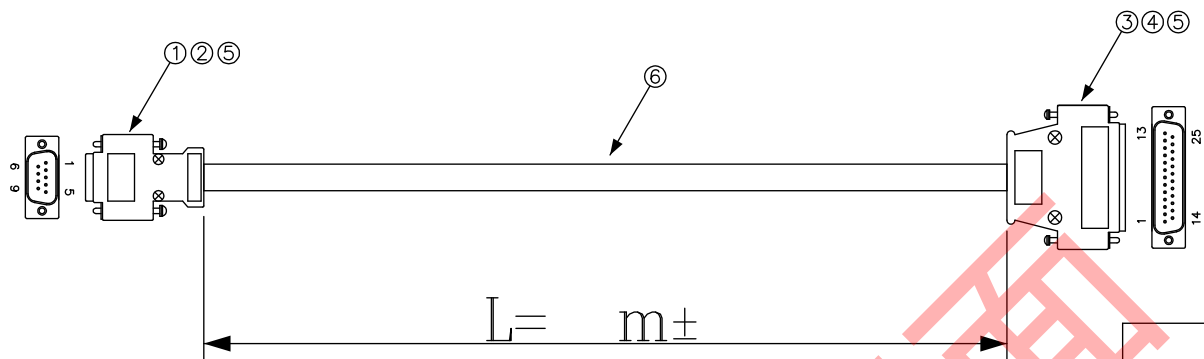


DATA: 05/19/11

CN1

CN2



製品型番	CN1側ネジ	CN2側ネジ
ASN-9MA/25MA-	2.6ミリショートネジ	2.6ミリショートネジ
ASN-9MA/25MB-	2.6ミリショートネジ	3.0ミリショートネジ
ASN-9MA/25MC-	2.6ミリショートネジ	インチショートネジ
ASN-9MB/25MA-	3.0ミリショートネジ	2.6ミリショートネジ
ASN-9MB/25MB-	3.0ミリショートネジ	3.0ミリショートネジ
ASN-9MB/25MC-	3.0ミリショートネジ	インチショートネジ
ASN-9MC/25MA-	インチショートネジ	2.6ミリショートネジ
ASN-9MC/25MB-	インチショートネジ	3.0ミリショートネジ
ASN-9MC/25MC-	インチショートネジ	インチショートネジ

表 1

* 外觀上寸法単位指示が無い場合は全てmmとする

メーカー・品名・数量		
①	Dサブ9P半田タイプ	1
②	Dサブ9用カバー	1
③	Dサブ25P半田タイプ	1
④	Dサブ25用カバー	1
⑤	Dサブ用ネジ	4
⑥	ケーブル: グレー	
⑦		
⑧		
⑨		
⑩		
⑪		
⑫		
⑬		
⑭		
⑮		

顧客型番: _____

製品仕様: _____

製品型番: ASN-9MΔ/25MΔ-9C-**

図面番号: 0016-0466

△ _____

△ _____

△ _____

AIM
CONNECTING WORK
人と未来と情報、信頼のインターフェース
エイム電子株式会社

承認	作図

RoHS対応品