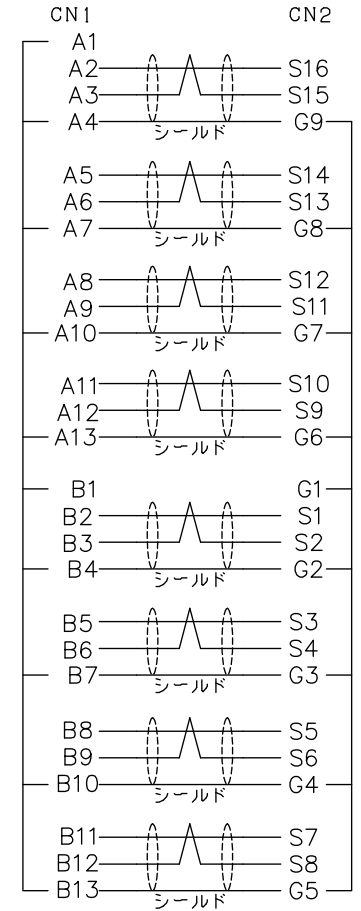
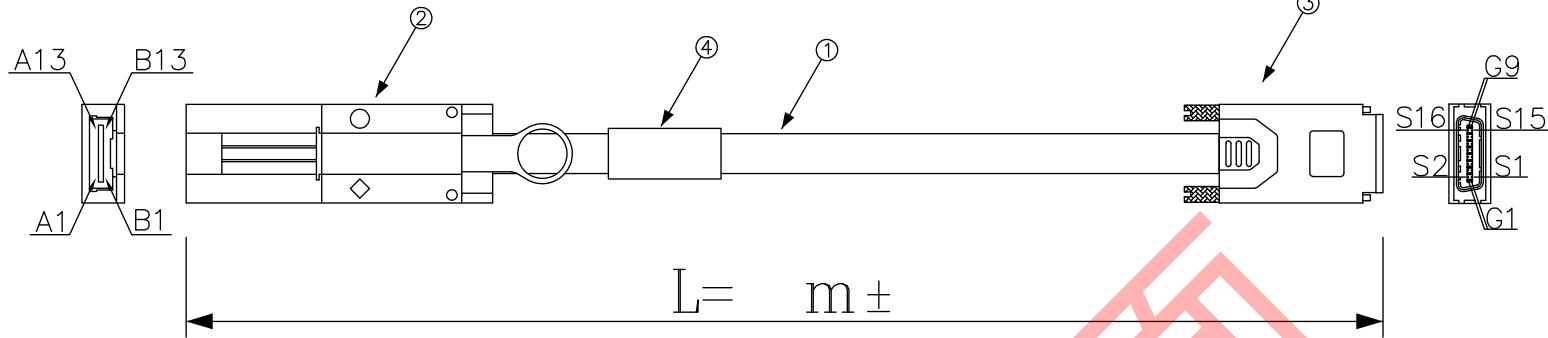


DATA: 06/03/11

CN1

CN2



* 外観上寸法単位指示が無い場合は全てmmとする

| メーカー・品名・数量 | | | |
|------------|-----------------------|---|--|
| ① | SASケーブル | | |
| ② | SFF-8088コネクタ プルラッチタイプ | 1 | |
| ③ | SFF-8470コネクタ スクリュータイプ | 1 | |
| ④ | ラベル | 1 | |
| ⑤ | | | |
| ⑥ | | | |
| ⑦ | | | |
| ⑧ | | | |
| ⑨ | | | |
| ⑩ | | | |
| ⑪ | | | |
| ⑫ | | | |
| ⑬ | | | |
| ⑭ | | | |
| ⑮ | | | |

| | |
|-------|------------------|
| 顧客型番: | |
| 製品仕様: | |
| 製品型番: | CAB-8088/8470S-※ |
| 図面番号: | 0011-0005B |

| | |
|---|--|
| △ | |
| △ | |
| △ | |



CONNECTING WORK
人と未来と情報、信頼のインターフェース

エイム電子株式会社

| | |
|----|----|
| 承認 | 作図 |
| | |

RoHS対応品