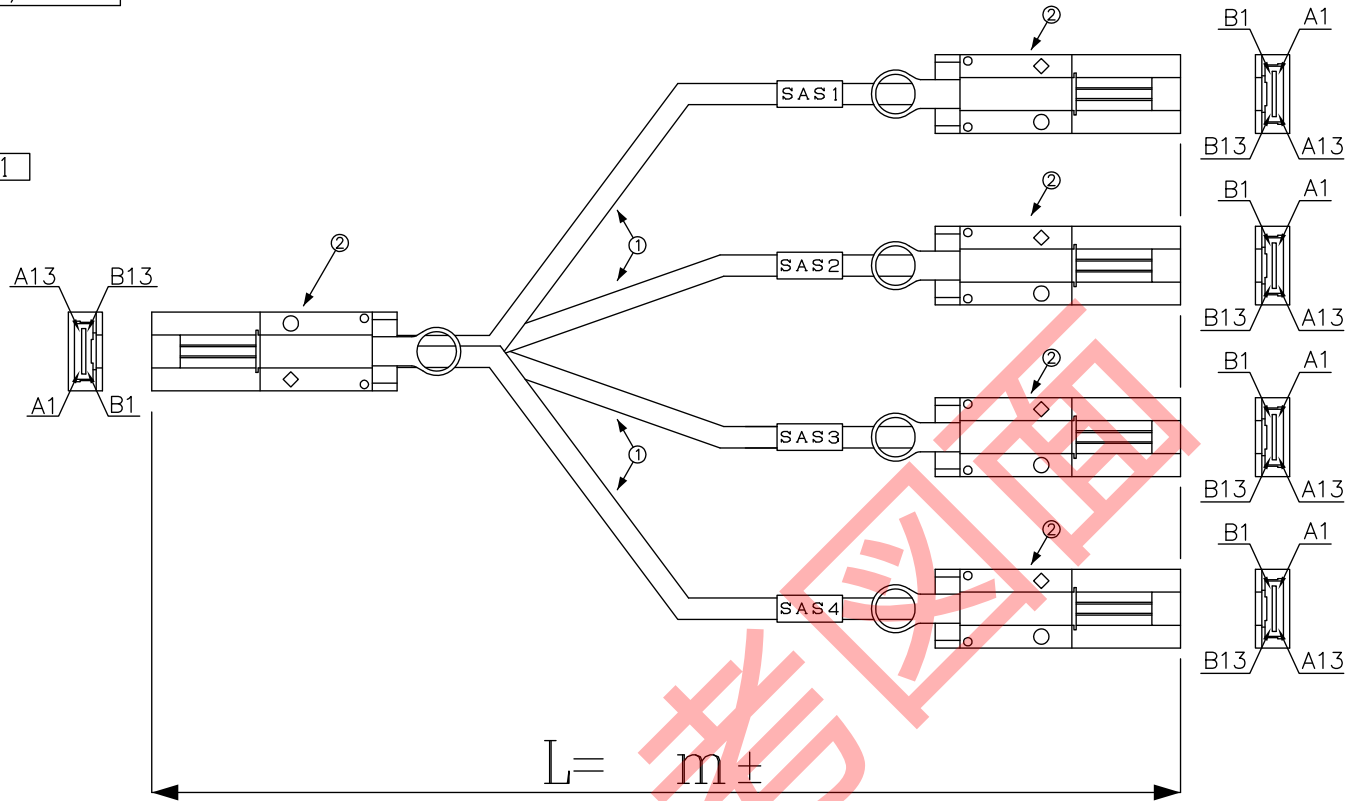


DATA: 03/26/10

CN1



CN2

CN3

CN4

CN5

* 外観上寸法単位指示が無い場合は全てmmとする

メーカー・品名・数量

①	SASケーブル	
②	SFF-8088コネクタ プルラッチタイプ	5
③		
④		
⑤		
⑥		
⑦		
⑧		
⑨		
⑩		
⑪		
⑫		
⑬		
⑭		
⑮		

顧客型番:	
製品仕様:	
製品型番:	CAB-8088/4x8088-※
図面番号:	0011-0007-1/2

△	
△	
△	



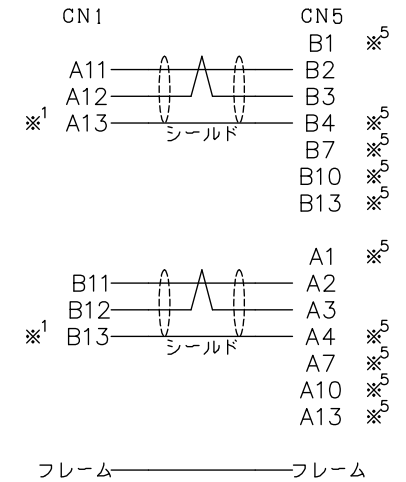
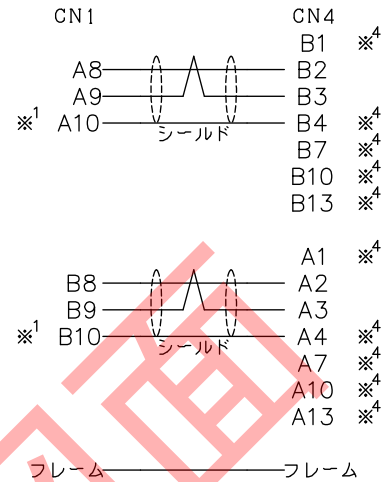
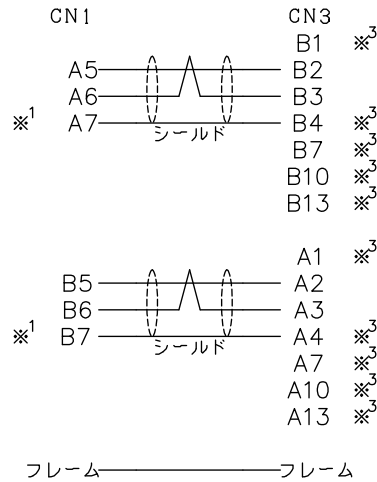
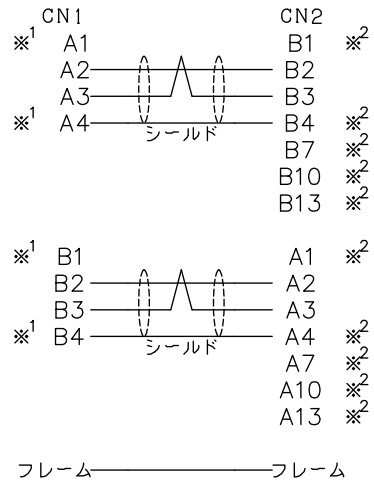
CONNECTING WORK
人と未来と情報、信頼のインターフェース

エイム電子株式会社

承認	作図

RoHS対応品

DATA: 03/26/10



* 外観上寸法単位指示が無い場合は全てmmとする

メーカー・品名・数量				顧客型番:	
①				製品仕様:	
②				製品型番: CAB-8088/4x8088-※※	
③				図面番号: 0011-0007-2/2	
④				 CONNECTING WORK 人と未来と情報、信頼のインターフェース エイム電子株式会社	承認
⑤					作
⑥					図
⑦					

RoHS対応品