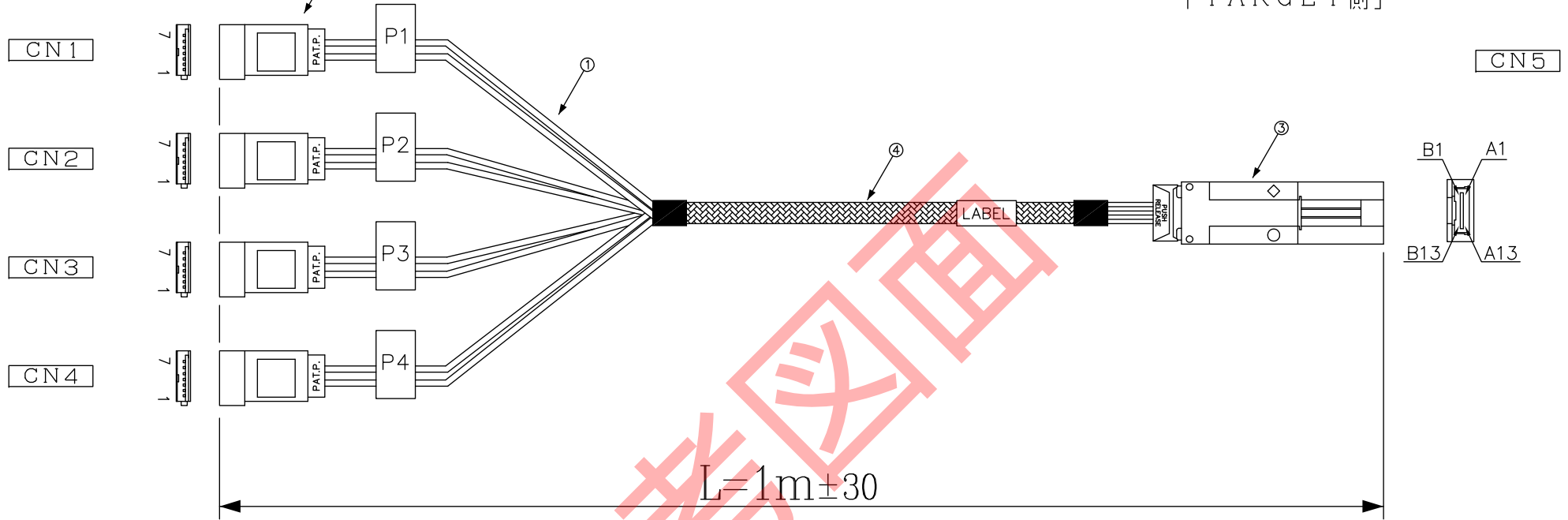


DATA: 02/14/12

〔HOST側〕

〔TARGET側〕



* 外観上寸法単位指示が無い場合は全てmmとする

メーカー・品名・数量	
①	SATA ケーブル
②	SATA 7ピン コネクタ
③	SFF-8088 コネクタ
④	メッシュチューブ
⑤	
⑥	
⑦	
⑧	
⑨	
⑩	
⑪	
⑫	
⑬	
⑭	
⑮	

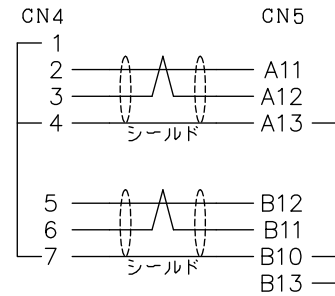
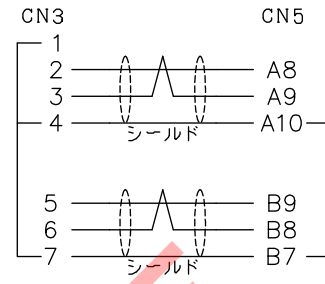
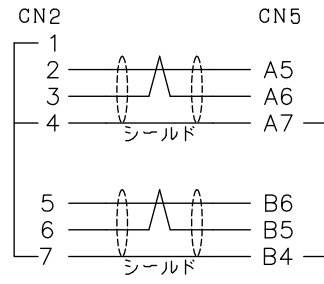
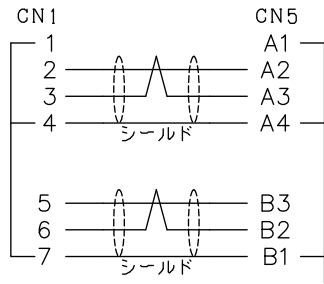
顧客型番:
製品仕様:
製品型番: CAB-8088/SATAx4-01
図面番号: 0011-0015-1/2

△	
△	
△	

 CONNECTING WORK 人と未来と情報、信頼のインターフェース エイム電子株式会社	承 認	作 図

RoHS対応品

DATA: 02/14/12



* 外観上寸法単位指示が無い場合は全てmmとする

メーカー・品名・数量				顧客型番:		
①				製品仕様:		
②				製品型番: CAB-8088/SATAx4-01		
③				図面番号: 0011-0015-2/2		
④				AIM	承認 作 図	
⑤			CONNECTING WORK			
⑥			人と未来と情報、信頼のインターフェース			
⑦				エイム電子株式会社		

RoHS対応品