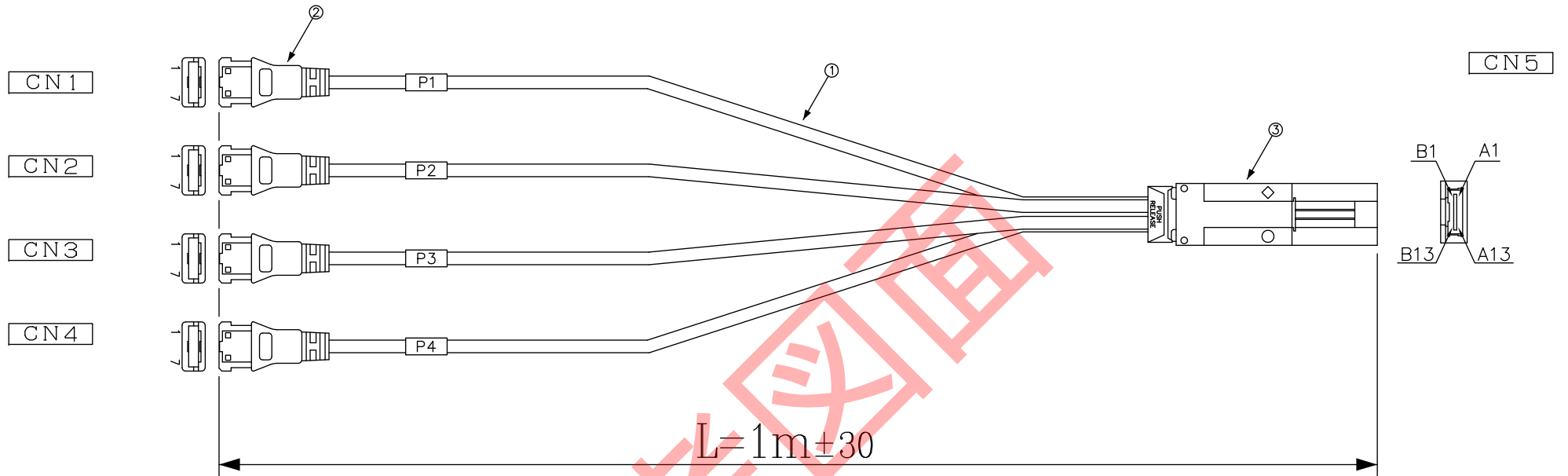


DATA: 03/12/12

〔TARGET側〕

〔HOST側〕



\* 外観上寸法単位指示が無い場合は全てmmとする

メーカー・品名・数量			
①	SATA ケーブル		
②	eSATA 7ピン コネクタ		4
③	SFF-8088 コネクタ		1
④			
⑤			
⑥			
⑦			
⑧			
⑨			
⑩			
⑪			
⑫			
⑬			
⑭			
⑮			

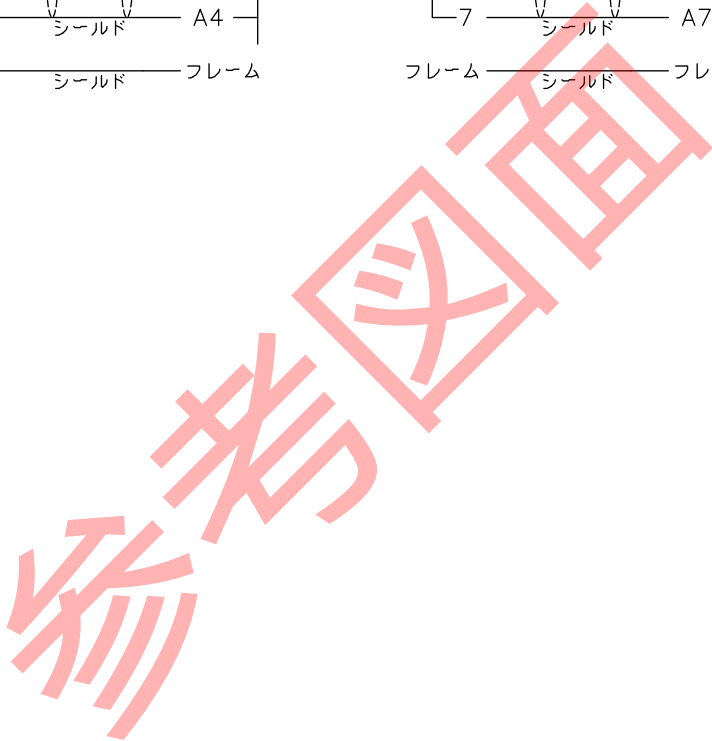
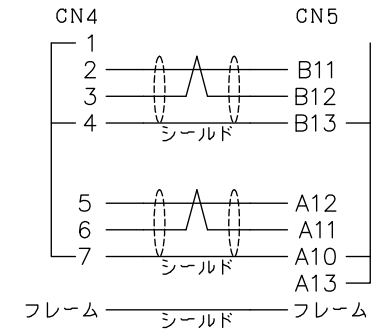
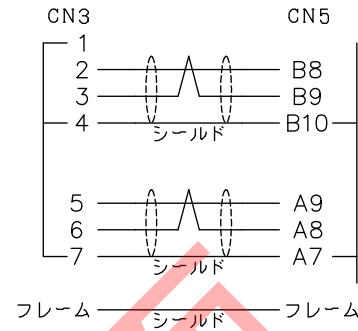
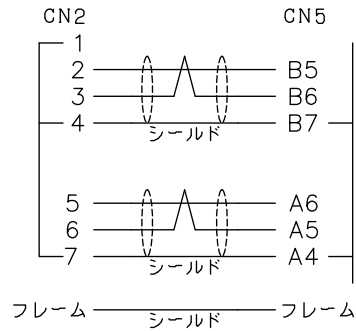
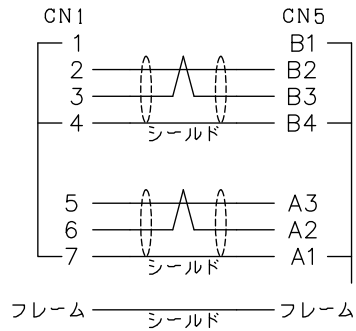
顧客型番:	
製品仕様:	
製品型番:	CAB-8088/eSATAx4-01
図面番号:	0011-0016-1/2

△	
△	
△	

 CONNECTING WORK 人と未来と情報、信頼のインターフェース エイム電子株式会社	承 認	作 図

RoHS対応品

DATA: 03/12/12



\* 外観上寸法単位指示が無い場合は全てmmとする

メーカー・品名・数量				顧客型番:	
①				製品仕様:	
②				製品型番: CAB-8088/eSATAx4-01	
③				図面番号: 0011-0016-2/2	
④				AIM CONNECTING WORK 人と未来と情報、信頼のインターフェース エイム電子株式会社	承認 作 図
⑤					
⑥					
⑦					

RoHS対応品