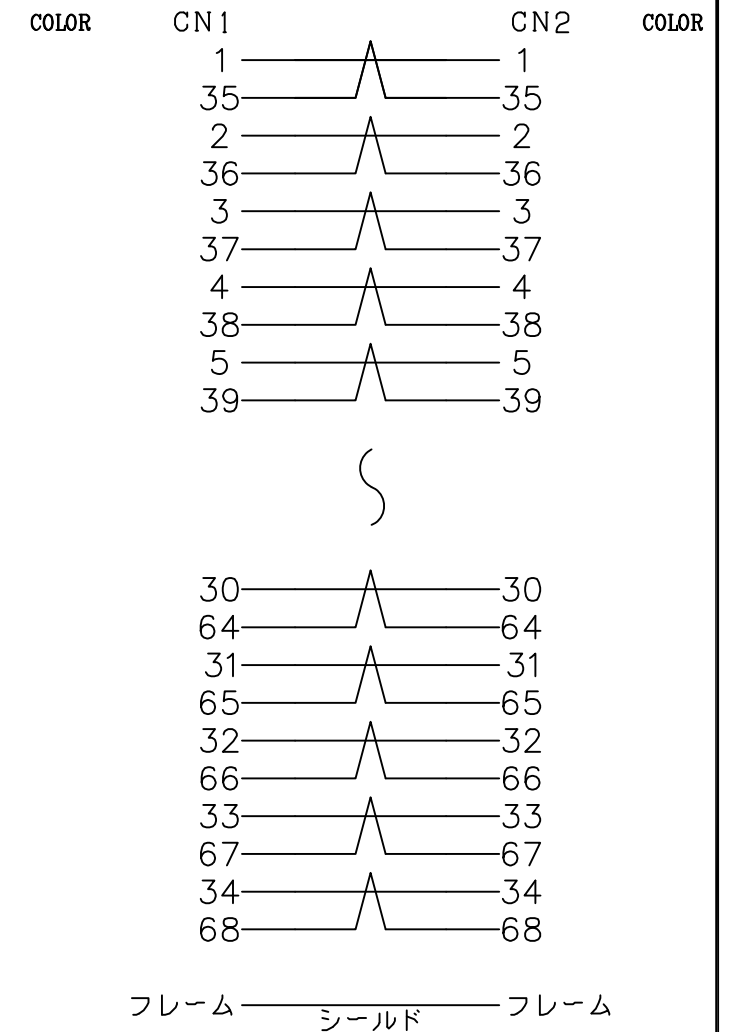
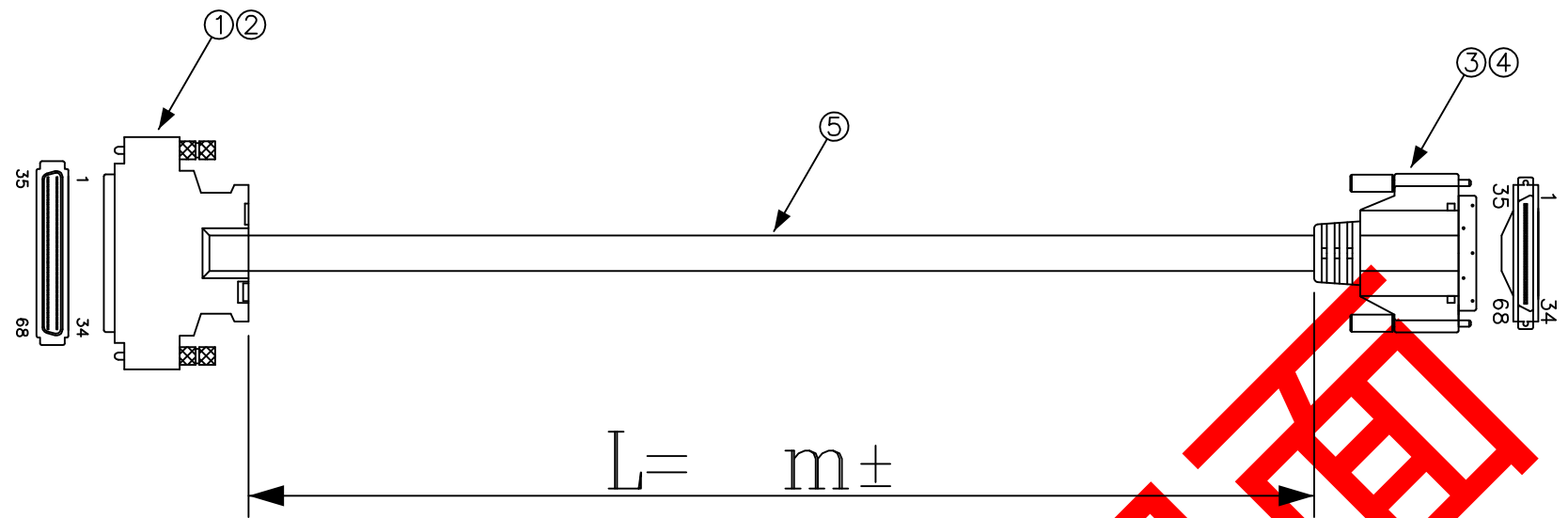


DATA: 02/27/12

CN1

CN2



* 外観上寸法単位指示が無い場合は全てmmとする

- 注1: L寸公差はエイム基準による
- 注2: ストレート全結線
- 注3: コネクタ首元加工方法については文書番号: QA-009-33を参照する事
- 注4: CN1側コネクタのカバー組込み時、芯線を挟み込まないように絶縁テープを巻付けて保護させる事
- 注5: 製品型番※印はL寸を記入する事 (例: 1M → 01、10M → 10)

メーカー・品名・数量		
①		ハーフピン68P圧接タイプ 1
②		ハーフピン68用ロックスクリーカバー 1
③		0.8mmピッチハーフローズ68P圧接タイプ 1
④		68芯縦形ケース 1
⑤		ケーブル: 黒
⑥		
⑦		
⑧		
⑨		
⑩		
⑪		
⑫		
⑬		
⑭		
⑮		

顧客型番:
 製品仕様:
 製品型番: ASC-0708-※※
 図面番号: 0050-0026

①	
②	
③	


CONNECTING WORK
 人と未来と情報、信頼のインターフェース
エイム電子株式会社

承認	作図

RoHS対応品